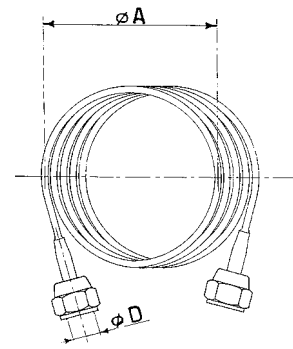


Das „C“ nach 1/4“ identifiziert Anschlüsse geeignet für Anschlußventile (Schrader)
 The “C” after 1/4” indicates that the connection is suitable to fit the access valve

Kapillarrohr ohne Ventildrucker Capillary adaptors without depressor

Code	Modell	ØA	ØD	L	Gewicht gr
Code	Model	mm	SAE	mm	Weight
06052001	87A	60	1/4"	1000	85
06052002	87B	60	1/4"	500	65



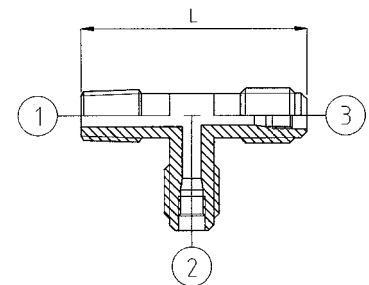
T-STÜCKE

TEES

T-Stücke

Tees

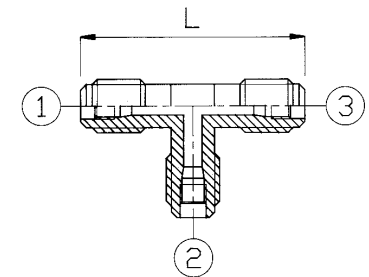
Code	Modell	L	1	2	3	Gewicht gr	Packgröße
Code	Model	mm	NPT	SAE	SAE	Weight	Min. Pack. pcs
05059008	889/02	45	1/8"	1/4"C	1/4"C	25	100



T-Stücke

Tees

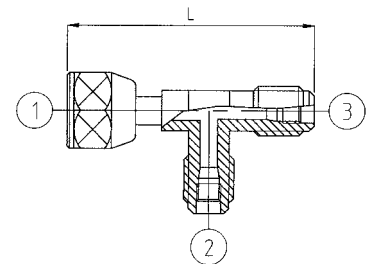
Code	Modell	L	1	2	3	Gewicht gr	Packgröße
Code	Model	mm	NPT	SAE	SAE	Weight	Min. Pack. pcs
05057061	890/02	45	1/4"C	1/4"C	1/4"	25	100



T-Stücke ohne Drehnut

Tees with swivel nut

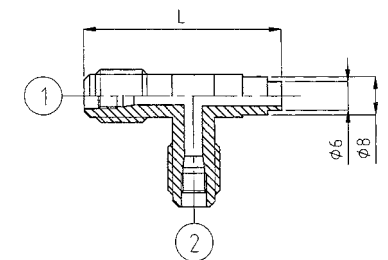
Code	Modell	L	1	2	3	Gewicht gr	Packgröße
Code	Model	mm	NPT	SAE	SAE	Weight	Min. Pack. pcs
05057029	891/02	52	1/4"N	1/4"C	1/4"C	47	100



T-Stücke

Tees

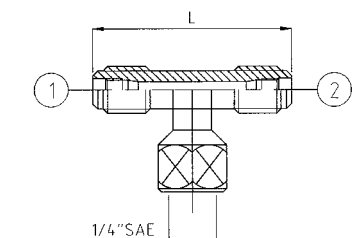
Code	Modell	L	1	2	Gewicht gr	Packgröße
Code	Model	mm	SAE	SAE	Weight	Min. Pack. pcs
05057001	892/02	40	1/4"C	1/4"C	20	100



T-Stücke

Tees

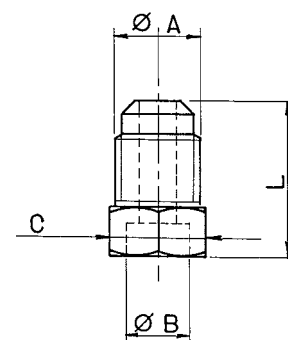
Code	Modell	Beschreibung	L	1	2	Gewicht gr	Packgröße
Code	Model	Description	mm	SAE	SAE	Weight	Min. Pack. pcs
05057034	T6-4C/01	T-Stück- Tees	46	1/4"C	1/4"C	37	100



Anschlüsse für Verdampfer

O.D.S. to Bördel unions

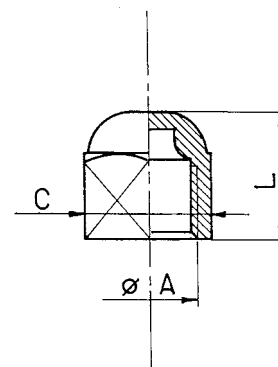
Code	Modell	ØA	ØB	C hexag.	L	Gewicht gr	Packgröße
Code	Model	SAE	mm	ODS	hexag.	mm	Weight
05066001	81-4/M6	1/4"	6		12	24	13
05066002	81-6/8516	3/8"	8	5/16"	17	26	30
05066003	81-6/M10	3/8"	10		17	30	35
05066004	81-6/M12	3/8"	12		17	30	35
05066005	81-8/M12	1/2"	12		20	32	51
05066006	81-8/M15	1/2"	15		20	32	52
05066007	81-8/1658	1/2"	16	5/8"	20	36	70
05066008	81-10/M15	5/8"	15		23	36	74
05066009	81-10/1658	5/8"	16	5/8"	23	36	72



Verschlusskappen

Bördel caps

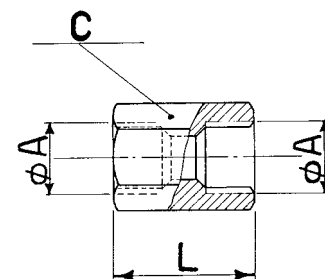
Code	Modell	ØA	C hexag.	L	Gewicht gr	Packgröße
Code	Model	SAE	hexag.	mm	Weight	Min. Pack. pcs
05062031	N5-4	1/4"	14	14	10	100
05062060	N5-5	5/16"	19	18	22	100



Kupplungsstücke

Coupling unions

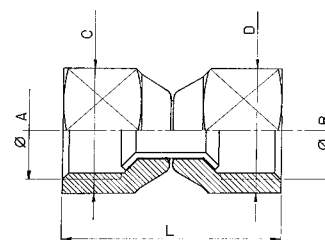
Code	Modell	ØA	C hexag.	L	Gewicht gr	Packgröße
Code	Model	SAE	hexag.	mm	Weight	Min. Pack. pcs
05053003	U4-4	1/4"	17	26	38	100
05053004	U4-5	5/16"	19	28	47	100
05053005	U4-6	3/8"	22	30	64	50
05053006	U4-8	1/2"	25	35	89	25
05053007	U4-10	5/8"	28	40	124	25



Verschraubungs-Nutstücke

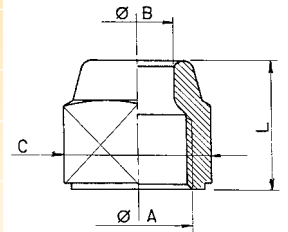
Swivel nuts unions

Code	Modell	ØA-B	C-D hexag.	L	Gewicht gr	Packgröße
Code	Model	SAE	hexag.	mm	Weight	Min. Pack. pcs
05062007	US4-4	1/4"	17	30	38	100
05062036	US4-6	3/8"	22	37	65	50
05062037	US4-8	1/2"	24	41	78	50
05062038	US4-10	5/8"	27	42	91	25



Nut-Stücke für Rohre Inch Nuts for inch tubes

Code Code	Modell Model	Beschreibung Description	ØA Bördel	ØB inch	C hexag. hexag.	L mm	Gewicht gr Weight	Packgröße Min. Pack. pcs
05062008	NS4-4	Nut-Stücke für Rohre Inch Nuts for inch tubes	1/4"	1/4"	17	15	18	200
05108002001	NS4-4K	Kit 10x Nut-Stücke für Rohre Inch Kit 10 pcs. Nuts for inch tubes	1/4"	1/4"	17	15	18	10
05062009	NS4-6	Nut-Stücke für Rohre Inch Nuts for inch tubes	3/8"	3/8"	22	18	31	100
05108003001	NS4-6K	Kit 10x Nut-Stücke für Rohre Inch Kit 10 pcs. Nuts for inch tubes	3/8"	3/8"	22	18	31	10
05062010	NS4-8	Nut-Stücke für Rohre Inch Nuts for inch tubes	1/2"	1/2"	24	20	36	100
05108004001	NS4-8K	Kit 10x Nut-Stücke für Rohre Inch Kit 10 pcs. Nuts for inch tubes	1/2"	1/2"	24	20	36	10
05062011	NS4-10	Nut-Stücke für Rohre Inch Nuts for inch tubes	5/8"	5/8"	27	23	43	50
05108005001	NS4-10K	Kit 10x Nut-Stücke für Rohre Inch Kit 10 pcs. Nuts for inch tubes	5/8"	5/8"	27	23	43	10
05062013	NS4-12	Nut-Stücke für Rohre Inch Nuts for inch tubes	3/4"	3/4"	33	30	87	25
05108006001	NS4-12K	Kit 5 pz. Nut-Stücke für Rohre Inch Kit 5 pcs. Nuts for inch tubes	3/4"	3/4"	33	30	87	5
05062014	NS4-14	Nut-Stücke für Rohre Inch Nuts for inch tubes	7/8"	7/8"	41	36	179	10
05062015	NS4-16	Nut-Stücke für Rohre Inch Nuts for inch tubes	1"	1"	41	36	149	10

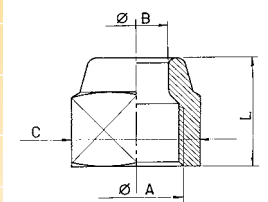


Nut-Stücke reduziert für Rohre Inch Reduced nuts for inch tubes

Code Code	Modell Model	Beschreibung Description	ØA Bördel	ØB inch	C hexag. hexag.	L mm	Gewicht gr Weight	Packgröße Min. Pack. pcs
05062018	NRS4-64	Nut-Stücke reduziert für Rohre Inch Reduced nuts for inch tubes	3/8"	1/4"	22	18	31	100
05062020	NRS4-86	Nut-Stücke reduziert für Rohre Inch Reduced nuts for inch tubes	1/2"	3/8"	24	20	37	50
05062021	NRS4-108	Nut-Stücke reduziert für Rohre Inch Reduced nuts for inch tubes	5/8"	1/2"	27	25	47	50

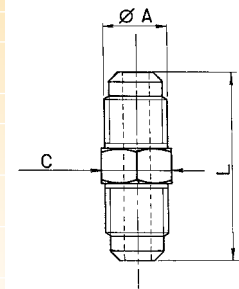
Nut-Stücke reduziert für Rohre metrisch Nuts for metric tubes

Code Code	Modell Model	Beschreibung Description	ØA Bördel	ØB inch	C hexag. hexag.	L mm	Gewicht gr Weight	Packgröße Min. Pack. pcs
05062002	NS4-4/6	Nut-Stücke reduziert für Rohre mm Nuts for metric tubes	1/4"	6	17	15	19	200
05108007001	NS4-4/6K	Kit 10x Nut-Stücke reduziert für Rohre mm kit 10 pcs Nuts for metric tubes	1/4"	6	17	15	19	10
05062006	NS4-6/8	Nut-Stücke reduziert für Rohre mm Nuts for metric tubes	3/8"	8	22	18	33	100
05108058001	NS4-6/8K	Kit 10x Nut-Stücke reduziert für Rohre mm kit 10 pcs Nuts for metric tubes	3/8"	8	22	18	33	10
05062005	NS4-6/10	Nut-Stücke reduziert für Rohre mm Nuts for metric tubes	3/8"	10	22	18	31	100
05108059001	NS4-6/10K	Kit 10x Nut-Stücke reduziert für Rohre mm kit 10 pcs Nuts for metric tubes	3/8"	10	22	18	31	10
05062001	NS4-8/10	Nut-Stücke reduziert für Rohre mm Nuts for metric tubes	1/2"	10	24	20	38	100
05108008001	NS4-8/10K	Kit 10x Nut-Stücke reduziert für Rohre mm kit 10 pcs Nuts for metric tubes	1/2"	10	24	20	38	10
05062003	NS4-8/12	Nut-Stücke reduziert für Rohre mm Nuts for metric tubes	1/2"	12	24	20	37	100
05108060001	NS4-8/12K	Kit 10x Nut-Stücke reduziert für Rohre mm kit 10 pcs Nuts for metric tube	1/2"	12	24	20	37	10
05062024	NS4-10/12	Nut-Stücke reduziert für Rohre mm Nuts for metric tubes	5/8"	12	27	23	47	50
05108062001	NS4-10/12K	Kit 10x Nut-Stücke reduziert für Rohre mm kit 10 pcs Nuts for metric tubes	5/8"	12	27	23	47	10



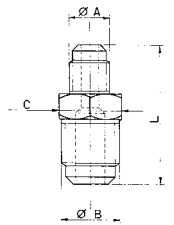
Verbindungsstücke Unions

Code Code	Modell Model	Beschreibung Description	ØA Bördel	C hexag. exag.	L mm	Gewicht gr Weight	Packgröße Min. Pack. pcs
05051014	U2-4	Doppelverbindungsstücke - Unions	1/4"	11	33	17	200
05108010001	U2-4K	Kit 10x Doppelverbindungsstücke Kit 10 pcs. unions	1/4"	11	33	17	10
05051011	U2-5	Doppelverbindungsstücke - Unions	5/16"	14	36	27	200
05108014001	U2-5K	Kit 10x Doppelverbindungsstücke Kit 10 pcs. unions	5/16"	14	36	27	10
05051016	U2-6	Doppelverbindungsstücke - Unions	3/8"	17	39	40	100
05108009001	U2-6K	Kit 10x Doppelverbindungsstücke Kit 10 pcs. unions	3/8"	17	39	40	10
05108011001	U2-8K	Kit 5x Doppelverbindungsstücke Kit 5 pcs. unions	1/2"	20	45	68	5
05108012001	U2-10K	Kit 5x Doppelverbindungsstücke Kit 5 pcs. unions	5/8"	23	50	94	5
05108013001	U2-12K	Kit 2x Doppelverbindungsstücke Kit 2 pcs. unions	3/4"	27	57	146	2



Verbindungsstücke Nippel reduziert Reduced unions

Code Code	Modell Model	Beschreibung Description	ØA Bördel	ØB Bördel	C hexag. hexag.	L mm	Gewicht gr Weight	Packgröße Min. Pack. pcs
05052020	UR2-64	Doppelverbindungsstücke reduziert Reduced unions	1/4"	3/8"	17	39	36	100
05108015001	UR2-64K	Kit 10x Doppelverbindungsstücke reduziert Kit 10 pcs. Reduced unions	1/4"	3/8"	17	39	36	10
05052022	UR2-84	Doppelverbindungsstücke reduziert Reduced unions	1/4"	1/2"	20	42	52	100
05108016001	UR2-84K	Kit 5x Doppelverbindungsstücke reduziert Kit 5 pcs. Reduced unions	1/4"	1/2"	20	42	52	5
05052021	UR2-86	Doppelverbindungsstücke reduziert Reduced unions	3/8"	1/2"	20	44	75	100
05108017001	UR2-86K	Kit 5x Doppelverbindungsstücke reduziert Kit 5 pcs. Reduced unions	3/8"	1/2"	20	44	75	5
05052027	UR2-104	Doppelverbindungsstücke reduziert Reduced unions	1/4"	5/8"	23	43	66	50
05108018001	UR2-104K	Kit 5x Doppelverbindungsstücke reduziert Kit 5 pcs. Reduced unions	1/4"	5/8"	23	43	66	5
05052028	UR2-106	Doppelverbindungsstücke reduziert Reduced unions	3/8"	5/8"	23	45	74	50
05108065001	UR2-106K	Kit 5x Doppelverbindungsstücke reduziert Kit 5 pcs. Reduced unions	3/8"	5/8"	23	45	74	5
05052029	UR2-108	Doppelverbindungsstücke reduziert Reduced unions	1/2"	5/8"	23	48	80	25
05108019001	UR2-108K	Kit 5x Doppelverbindungsstücke reduziert Kit 5 pcs. Reduced unions	1/2"	5/8"	23	48	80	5
05052030	UR2-128	Doppelverbindungsstücke reduziert Reduced unions	1/2"	3/4"	27	52	114	10
05052031	UR2-1210	Doppelverbindungsstücke reduziert Reduced unions	5/8"	3/4"	27	54	132	10



Universal-Öl für Bördel

Universelles Öl für Bördelschmierung, während des Bördelns und vor dem Gewinde drehen.



Universal oil for Bördel

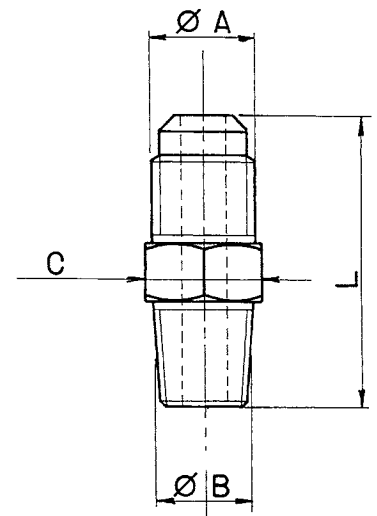
Universal oil essential for the Bördel lubrication, during flaring operation and before clamping with torque wrenches.

Code Code	Modell Model	Menge ml Capacity ml	Packgröße Pack. pcs
12002015	FO-200	200	12



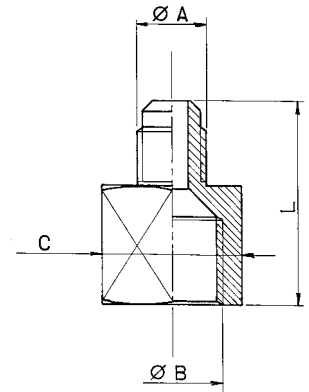
Verbindungsstücke direkt konisch-zylindrisch **Male unions**

Code	Modell	ØA	ØB	C hexag.	L	Gewicht gr	Packgröße
Code	Model	Bördel	NPT	hexag.	mm	Weight	Min. Pack. pcs
05052001	U1-4A (24F4)	1/4"	1/8"	11	31	16	200
05052011	U1-4B (48F4)	1/4"	1/4"	14	36	29	100
05052026	U1-4C	1/4"	3/8"	17	38	41	100
05052015	U1-4D	1/4"	1/2"	22	42	72	50
05052013	U1-6A (24F6)	3/8"	1/8"	17	36	33	50
05052012	U1-6B (48F6)	3/8"	1/4"	17	39	36	50
05052033	U1-6C	3/8"	3/8"	17	39	46	50
05052025	U1-6D	3/8"	1/2"	22	45	76	50
05052034	U1-8B	1/2"	1/4"	20	43	54	50
05052016	U1-8C	1/2"	3/8"	20	43	60	50
05052035	U1-8D	1/2"	1/2"	22	45	83	25
05052038	U1-10D	5/8"	1/2"	23	49	88	25
05052039	U1-10E	5/8"	3/4"	27	54	132	25
05052040	U1-12D	5/8"	1/2"	27	53	120	10
05052041	U1-12E	3/4"	3/4"	27	53	138	10



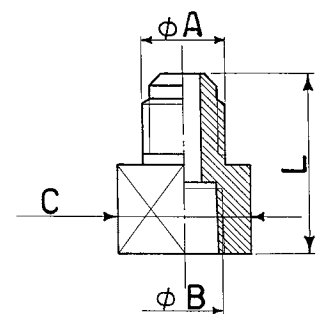
Verbindungsstücke direkt reduziert m x w **Male to female reduced unions**

Code	Modell	ØA	ØB	C hexag.	L	Gewicht gr	Packgröße
Code	Model	Bördel	Bördel-w	hexag.	mm	Weight	Min. Pack. pcs
05055018	UR3-46	1/4"	3/8"	22	33	50	50
05055024	UR3-48	1/4"	1/2"	25	37	73	50
05055017	UR3-64	3/8"	1/4"	17	33	40	50
05055025	UR3-68	3/8"	1/2"	25	38	73	25
05055026	UR3-84	1/2"	1/4"	20	35	58	25
05055027	UR3-86	1/2"	3/8"	22	35	60	25
05055028	UR3-810	1/2"	5/8"	27	43	97	25
05055029	UR3-108	5/8"	1/2"	25	43	83	25
05055030	UR3-1012	5/8"	3/4"	32	45	129	10
05055031	UR3-1210	3/4"	5/8"	27	41	102	10



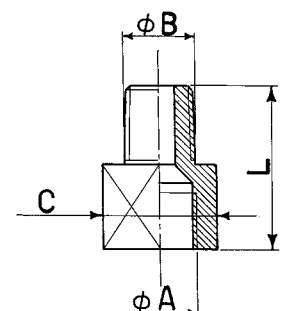
Verbindungsstücke direkt reduziert Bördel x NPT **Reduced unions Bördel x NPT f.**

Code	Modell	ØA	ØB	C hexag.	L	Gewicht gr	Packgröße
Code	Model	Bördel	Bördel-w	hexag.	mm	Weight	Min. Pack. pcs
05055008	46F	1/4"	1/8"	14	28	20	200
05055019	U3-4B	1/4"	1/4"	19	33	41	100
05055033	U3-4C	1/4"	3/8"	22	36	55	100
05055034	U3-6A	3/8"	1/8"	17	33	45	100
05055035	U3-6B	3/8"	1/4"	19	33	49	100
05055036	U3-6C	3/8"	3/8"	22	35	54	100
05055046	U3-6D	3/8"	1/2"	27	40	85	50
05055037	U3-8B	1/2"	1/4"	20	36	52	50
05055038	U3-8C	1/2"	3/8"	22	38	63	50
05055039	U3-8D	1/2"	1/2"	27	44	100	50



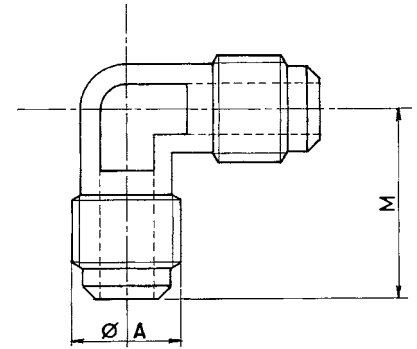
Verbindungsstücke direkt reduziert Bördel-w x NPT **Reducing unions Bördel-w x NPT**

Code	Modell	ØA	ØB	C hexag.	L	Gewicht gr	Packgröße
Code	Model	Bördel-w	NPT	hexag.	mm	Weight	Min. Pack. pcs
05055040	U5-4A	1/4"	1/8"	17	28	31	100
05055041	U5-4B	1/4"	1/4"	17	30	39	100
05055042	U5-6B	3/8"	1/4"	22	34	51	50
05055043	U5-6C	3/8"	3/8"	22	34	65	50



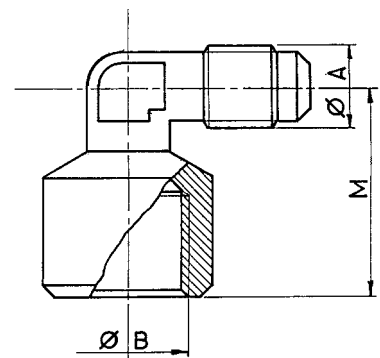
Bogenstücke Elbows

Code	Modell	ØA	M	Gewicht gr	Packgröße
Code	Model	Bördel	mm	Weight	Min. Pack. pcs
05056009	E2-4	1/4"	23	20	100
05056021	E2-5	5/16"	26	35	50
05056022	E2-6	3/8"	30	52	50
05056023	E2-8	1/2"	34	86	50
05056024	E2-10	5/8"	34	92	25
05056025	E2-12	3/4"	46	192	10



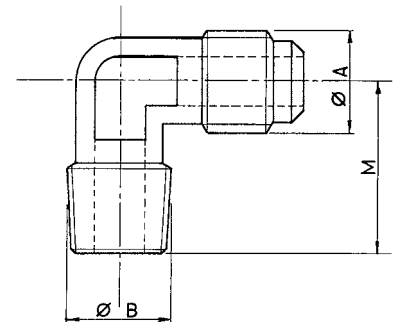
Bogenstücke m x w Male to female elbows

Code	Modell	ØA	ØB	M	Gewicht gr	Packgröße
Code	Model	Bördel-m	Bördel-w	mm	Weight	Min. Pack. pcs
05056030	ER3-44	1/4"	1/4"	27	59	50



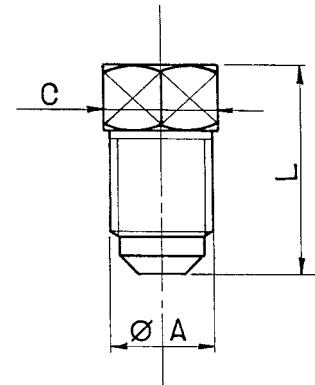
Bogenstücke konisch-zylindrisch Male elbows

Code	Modell	ØA	ØB	M	Gewicht gr	Packgröße
Code	Model	Bördel	NPT	mm	Weight	Min. Pack. pcs
05056011	E1-4A	1/4"	1/8"	23	20	100
05056012	E1-4B	1/4"	1/4"	25	31	100
05056010	E1-6B	3/8"	1/4"	27	44	50
05056039	E1-6C	3/8"	3/8"	27	55	50
05056041	E1-8C	1/2"	3/8"	33	86	50
05056042	E1-8D	1/2"	1/2"	33	97	50
05056001	E1-10D	5/8"	1/2"	33	86	25



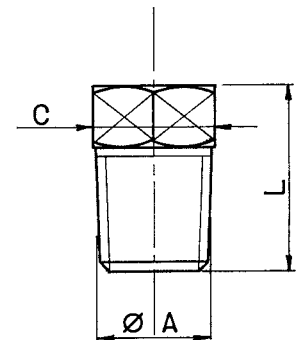
Muffe zylindrisch Bördel plugs

Code	Modell	ØA	C hexag.	L	Gewicht gr	Packgröße
Code	Model	Bördel	hexag.	mm	Weight	Min. Pack. pcs
05063030	P2-4	1/4"	12	20	13	100
05063031	P2-5	5/16"	15	21	25	100
05063032	P2-6	3/8"	17	23	36	50
05063033	P2-8	1/2"	20	26	55	25
05063034	P2-10	5/8"	23	31	94	25
05063035	P2-12	3/4"	28	36	154	10



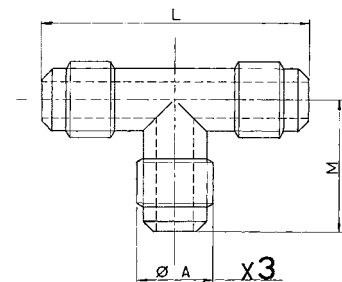
Muffe NPT NPT plugs

Code	Modell	ØA	C hexag.	L	Gewicht gr	Packgröße
Code	Model	NPT	hexag.	mm	Weight	Min. Pack. pcs
05063036	P3-A	1/8"	12	17	13	100
05063037	P3-B	1/4"	14	22	25	100
05063038	P3-C	3/8"	17	22	39	50
05063039	P3-D	1/2"	22	25	74	25
05063040	P3-E	3/4"	27	34	158	10



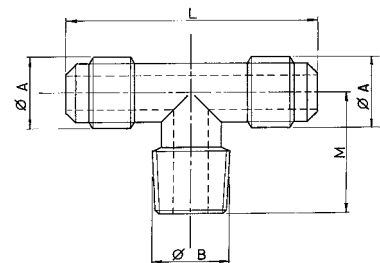
T-Stücke Tees

Code	Modell	ØA	L	M	Gewicht gr	Packgröße
Code	Model	Bördel	mm	mm	Weight	Min. Pack. pcs
05057017	T2-4	1/4"	46	22	30	100
05057018	T2-6	3/8"	52	26	59	50
05057019	T2-8	1/2"	60	31	95	25
05057020	T2-10	5/8"	70	35	145	25
05057041	T2-12	3/4"	80	41	225	10



T-Stücke mit Zentralanschluß konisch Male branch tees

Code	Modell	ØA	ØB	L	M	Gewicht gr	Packgröße
Code	Model	Bördel	NPT	mm	mm	Weight	Min. Pack. pcs
05057025	T1-4A	1/4"	1/8"	46	22	29	100
05057002	T1-4B	1/4"	1/4"	48	25	40	100
05057042	T1-6B	3/8"	1/4"	53	28	55	50
05057043	T1-6C	3/8"	3/8"	53	28	65	50



Kreuzstücke Crosses

Code	Modell	ØA	L	Gewicht gr	Packgröße.
Code	Model	Bördel	mm	Weight	Min. Pack. pcs.
05058013	C1-4	1/4"	48	43	50

