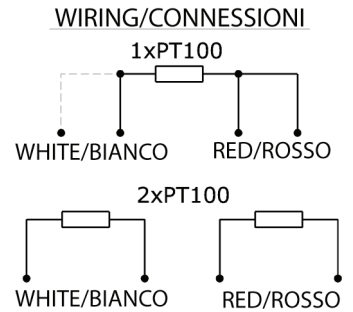
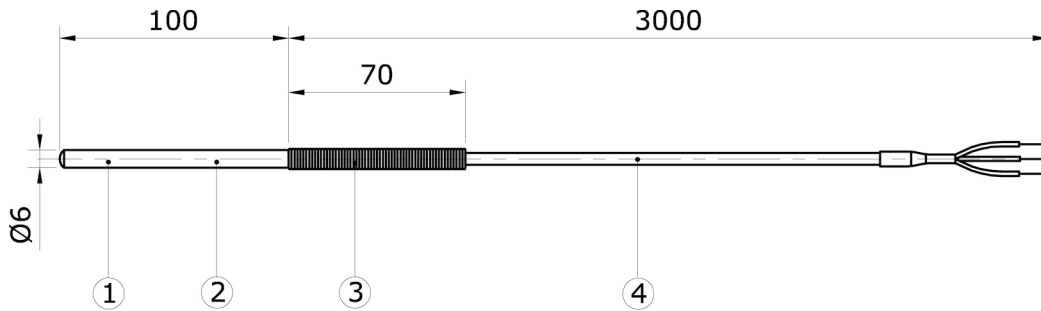


SN206017

Pt100 3 Wires

Pt100 3 fili



Nr.	Probe General Features		Tolerance (mm)	Dati generali sonda		Tolleranza (mm)
	P/N	SN206017		Codice	SN206017	
	Description	PT100 6X100 MT.3 Cable TEFLON+SILICON		Descrizione	PT100 6X100 MT.3 Cavo TEFLON+SILICONE	
1	Sensor Type	PT100 glass element		Tipo elemento	PT100 elemento in vetro	
2	Capsule Material	AISI 304		Materiale capsula	AISI 304	
	Capsule Length	100 mm	+/- 2mm	Lunghezza capsula	100 mm	+/- 2mm
	Capsule Diameter	6 mm	+/- 0,15mm	Diametro capsula	6 mm	+/- 0,2mm
4	Cable Type	TEFLON+SILICON		Tipo di cavo	TEFLON+SILICONE	
	Colour	BLACK		Colore	NERO	
	Diameter	4 mm		diametro	4 mm	
	Probe Length	3000 mm		Lunghezza sonda	3000 mm	
3	Cable / Hose Coupling	with Spring		Raccordo cavo/tubo	con Molla	
	Terminals	---		Terminali	---	
	Filler	SILICON		Riempitivo	SILICONE	
Technical Data				Caratteristiche tecniche		
	Temperature Range	-200 +250°C		Campo di lavoro	-200 +250°C	
	Accuracy	CLASS B		Precisione	CLASSE B	
	Protection Rating	IP68		Grado di protezione	IP68	
	Response Time	T0,5 = 4 sec ; T0,9 = 12 sec		Tempo di risposta	T0,5 = 4 sec ; T0,9 = 12 sec	
Test				Collaudi		
	Traction Test	2kg		Test trazione	2kg	
	Insulation Resistance	Ri ≥ 100Mohm 250Vcc		Resistenza di isolamento	Ri ≥ 100Mohm 250Vcc	
	Dielectric Rigidity			Rigidità dielettrica		

DISCLAIMER - This document is the exclusive property of Eliwell and may not be reproduced or circulated unless expressly authorized by Eliwell. Although Eliwell has done everything possible to guarantee the accuracy of this document, it declines any responsibility for damage arising from its use. The same applies to any person or company involved in preparing and writing this document. Eliwell reserves the right to make changes or improvements at any time without notice.

DECLINAZIONE DI RESPONSABILITA' - La presente pubblicazione é di esclusiva proprietà della Eliwell la quale pone il divieto assoluto di riproduzione e divulgazione se non espressamente autorizzata dalla Eliwell stessa. Ogni cura é stata posta nella realizzazione di questo documento; tuttavia la Eliwell non può assumersi alcuna responsabilità derivante dall'utilizzo della stessa. Lo stesso dicasi per ogni persona o società coinvolta nella creazione e stesura di questo documento. La Eliwell si riserva il diritto di apportare qualsiasi modifica, estetica o funzionale, senza preavviso alcuno ed in qualsiasi momento.

Eliwell Controls s.r.l.

Via dell'Industria, 15 • Zona Industriale Paludi • 32010 Pieve d'Alpago (BL) ITALY

Telephone +39 0437 986 111 • Facsimile +39 0437 989 066

Technical helpline +39 0437 986 300 • E-mail techsuppeliwell@invensys.com

www.eliwell.com

© Eliwell Controls s.r.l. 2012 All rights reserved.



SN206017

06/12

EN • IT