

EWDR 983-985/CS (LX) EWDR 985/CSK (LX)



Elektronischer Regler für belüftete Kühlstellen

BEDIENOBERFLÄCHE

Der Benutzer verfügt über ein Display, sechs LEDs zur Signalisierung von Statusbedingungen und Alarmen sowie fünf Tasten für die Statuskontrolle und die Programmierung des Instruments.



TASTEN UND LEDS

UP		Erhöhung des Parameterwerts Durchblättern der Menüs und Einschalten der Abtaufunktion Defrost (Programmierbar durch Parameter H31)
DOWN		Verringerung des Parameterwerts Durchblättern der Menüs und Einschalten der entsprechenden Funktion (Programmierbar durch Parameter H32)
Einrichten (set)		Zugang zu den verschiedenen Menüebenen, Anzeige von Alarmen, Sollwert, Fühler und rtc Zugriff auf die Parameter- programmierung
fnc		Verlassen der aktuellen Menüebene, Bestätigung des Parameterwerts (Programmierbar durch Parameter H33)
aux		Aktivierung der mittels Parameter zugewiesenen Funktion H34

LED	Beschreibung	Anzeige
	LED reduzierter Sollwert eingeschaltet	'on' wenn Anzeige Sollwert; *blinkend wenn reduzierter Sollwert eingeschaltet
*nur EWDR983/985 /CS (LX)		
	LED für reduzierten Sollwert eingeschaltet	'on' an Verdichter eingeschaltet. Blinkend für Verzögerung, Schutz oder Aktivierung blockiert
	LED Abtauung	'on' während der Abtauung. Blinkend für manuelle Aktivierung oder von Digitaleingang
	LED Gebläse	ununterbrochen 'on' während des Betriebs des Gebläses
	LED Alarm	'on' bei Alarmen. Blinkend bei Alarm stummgeschaltet
	Hilfs-LED	'on' bei aktivem Ausgang
	Dezimalpunkt	'on' zur Anzeige des Anliegens von Spannung im Falle von Standby aktiv und Display 'off'

LED ZUR SIGNALISIERUNG

Der Status der externen Geräte, der Funktionen und der Regler wird durch die auf dem Gerät vorhandenen LED beschrieben.

DISPLAY

Das Display dient der Anzeige der Eingänge, des Sollwerts, der Parameter und deren Werte, der Alarme, der Funktionen sowie des Instrumenten-Status.

BESCHREIBUNG DER MENÜS

Der Zugriff auf beide Menüs erfolgt mittels der Taste ‚Set‘, die bei Betätigung und Freigabe sofort die Anzeige des ‚Menü Maschinenstatus‘ ermöglicht. Das ‚Menü Parameterprogrammierung‘ wird durch Gedrückthalten der gleichen Taste über 5 s aufgerufen.

Nach dem erfolgten Aufrufen eines der beiden Menüs ist das Umschalten zwischen den Registerkarten der Ebene 1 mittels der Tasten ‚UP‘ und ‚DOWN‘ möglich. Das Öffnen der Registerkarten erfolgt durch einmaliges Betätigen der Taste ‚Set‘. Anschließend ist es möglich, den Inhalt der einzelnen Registerkarten durchzugehen und die jeweils verfügbaren Funktionen zu verändern oder zu nutzen.

Das Verlassen beider Menüs erfolgt aus jeder Ebene in drei Fällen: durch Betätigung der Taste ‚fnc‘, bei Bestätigung eines neuen Wertes durch Drücken der Taste ‚Set‘ oder beim Ablauf des Timeout (15 s Inaktivität des Geräts).

MENÜ MASCHINENSTATUS

Im ‚Menü Maschinenstatus‘ sind die hauptsächlichen Registerkarten und Informationen zum Gerät enthalten:

- AL: Registerkarte Alarme
- SEt: Registerkarte zur Einrichtung von Sollwerten
- rtc: Registerkarte Real Time Clock (falls vorhanden)
- Pb1: Registerkarte ‚Wert Fühler 1‘
- Pb2: Registerkarte ‚Wert Fühler 2‘
- Pb3: Registerkarte ‚Wert Fühler 3‘

Liegen keine Alarme vor, wird das Label ‚SEt‘ angezeigt. Nun ist es möglich, mit den Tasten ‚UP‘ und ‚DOWN‘ alle anderen Menüoptionen durchzugehen.

Der Zugriff auf jede Registerkarte ist durch einmaliges Betätigen der Taste ‚Set‘ möglich. Die Veränderung der Werte erfolgt unter Verwendung der Tasten ‚UP‘ und ‚DOWN‘ sowie der Taste ‚Set‘, mit der der gewählte Wert bestätigt und die Rückkehr zur nächsthöheren Ebene ermöglicht wird.

Einrichtung des Sollwertes

Rufen Sie das ‚Menü Maschinenstatus‘ auf. Wenn keine Alarme vorliegen wird das Label ‚SEt‘ angezeigt. Bei Betätigung und sofortiger Freigabe der Taste ‚Set‘ ist es möglich, den

Sollwert unter Verwendung der Tasten ‚UP‘ und ‚DOWN‘ einzurichten. Betätigen und lassen Sie ‚Set‘ oder ‚fnc‘ erneut los, um zur Hauptebene des Menüs zurückzukehren. Das Verlassen der Registerkarte zur Einrichtung des Sollwertes erfolgt außerdem bei Ablauf des Timeout.

Alarm aktiv

Falls eine Alarmbedingung vorliegt, erscheint bei Aufruf des Menüs „Maschinenstatus“ das Label der Registerkarte „AL“.

Real Time Clock (Modelle /C)

Wenn das Label „RTC“ vorhanden ist, die Taste „Set“ drücken; es erscheint das Label d00 (Tage). Mit den Tasten „UP“ und „DOWN“ die Tage einstellen. Falls die Tasten für zwei Sekunden nicht betätigt werden oder falls „Set“ gedrückt wird, findet der Wechsel zur Registerkarte Stunden (h00) und Minuten (‘00) statt: Mit den Tasten „UP“ und „DOWN“ jeweils die Stunden und die Minuten einstellen. Falls die Tastatur für mehr als 15 Sekunden nicht betätigt (Timeout) oder einmal die Taste „fnc“ gedrückt wird, so wird der letzte auf dem Display angezeigte Wert bestätigt und man kehrt zur vorausgehenden Anzeige zurück.

ANMERKUNG: Immer mit der Taste „Set“ bestätigen, um die Einstellung der Stunden/Minuten/Tage zu speichern.
ANMERKUNG 2: Es wird empfohlen, den ersten Tag d00 als SONNTAG zu definieren.

MENÜ PARAMETER-PROGRAMMIERUNG

Der Zugriff auf das Menü erfolgt durch Betätigung der Taste ‚Set‘ für mindestens 5 s.

Der Aufbau des Menüs sieht die Unterteilung aller Parameter-Registerkarten in zwei Ebenen vor. Es ist möglich, alle Registerkarten der Ebene 1 durch Eingabe des Passworts ‚PA1‘ aufzurufen.

Blättern Sie die Registerkarten der Ebene 1 mit den Tasten ‚UP‘ und ‚DOWN‘ durch.

Betätigen und lassen Sie die Taste ‚Set‘ beim gewählten Label los, um auf die Parameter zuzugreifen.

Blättern Sie die in der Registerkarte vorhandenen Label mit den Tasten ‚UP‘ und ‚DOWN‘ durch, betätigen Sie ‚Set‘, um den aktuellen Wert des gewählten Parameters anzuzeigen, verwenden Sie ‚UP‘ und ‚DOWN‘ und richten Sie den gewünschten Wert durch Betätigen von ‚Set‘ ein. Wählen Sie zum Zugriff auf die Registerkarten der Ebene 2, innerhalb der Registerkarte ‚Cnf‘, das Label ‚PA2‘ und geben Sie anschließend das Passwort ‚PA2‘ gefolgt durch die Bestätigung mit der Taste ‚Set‘ ein. Innerhalb dieser Ebene befinden sich alle Parameter, die in Ebene 1 nicht bearbeitet werden können.

ANMERKUNG: Die Parameter der Ebene 1 sind nur beim Verlassen des ‚Menü Parameter-Programmierung‘ und Wiederholen der Arbeitsgänge zur Verwaltung der Registerkarten der Ebene 1 einsehbar.

Die Arbeitsgänge zur Verwaltung der Parameter der Ebene 2 gleichen den bezüglich des Aufbaus der Ebene 1 beschriebenen.

ANMERKUNG: Es wird empfohlen, das Instrument immer aus- und wieder einzuschalten, wenn die Konfigurierung der Parameter geändert worden ist, um Funktionsstörungen der Konfigurierung und/oder der laufenden Zeitsteuerung zu vermeiden.

PASSWORT

Die Passwörter "PA1" und "PA2" gestatten jeweils den Zugang zu den Parametern der Ebene 1 und der Ebene 2. Zu ihrer Veränderung durch Zuweisung des gewünschten Wertes muss das „Menü Parameter-Programmierung“ innerhalb der Registerkarte mit Label „diS“ aufgerufen werden.

Es wird um Eingabe der Passwörter gebeten:

- PA1 beim Aufrufen des „Menü Parameter-Programmierung“;
- PA2 zum Öffnen der Registerkarte mit dem Label "Cnf" der Parameter der Ebene 1.

BENUTZUNG DER COPY CARD

Die Funktion Copy-Card gestattet das Herunterladen und das Laden eine Parametermappe von einem oder mehreren Geräten der gleichen Art.

Der Anschluss dieses Zubehörs an das Gerät erfolgt über die entsprechende serielle TTL-Schnittstelle am Instrument. Die Verwendung der Copy-Card gestattet die Nutzung der folgenden Funktionen:

Upload (UL)

Die Funktion Upload bewirkt das Einlesen der Geräteparameter und schreibt diese auf die Copy-Card.

Download (dL)

Die Funktion Download schreibt die zu diesem Zeitpunkt auf der Copy-Card vorhandene Parametermappe in den Speicher des Instruments.

ANMERKUNG:

Upload = Instrument —> Copy-Card

Download = Copy-Card —>

Instrument

Die Vorgänge werden unter Zugriff auf die Registerkarte mit dem Label "FPr" unter jeweiliger Auswahl der Befehle "UL", "dL" oder "Fr" durchgeführt. Die Freigabe des Vorgangs erfolgt durch Betätigung der Taste "Set".

Falls der Vorgang ausgeführt wird, erscheint "y", falls er fehlschlägt, erscheint hingegen "n".

Formatieren des Schlüssels

Diese Funktion ist erforderlich, um einen Schlüssel zum erstmaligen Upload verwenden zu können, sowie, um diese Schlüssel für andere, untereinander nicht kompatible Gerätemodelle benutzen zu können.

ANMERKUNG: Der Formatierungsvorgang löscht alle zuvor auf der Copy-Card vorhandenen Daten und kann nicht rückgängig gemacht werden.

Download von Reset

Nach dem Anschluss des Schlüssels wird das ausgeschaltete Instrument gespeist und nach Beendigung des Kontrollleuchtentests

zeigt das Display für 5 s eines der folgenden Label an:

- das Label dLY, falls die Operation erfolgreich durchgeführt wurde
- das Label dLn, wenn der Vorgang fehlgeschlagen ist.

Nach dieser Anzeige schaltet das Display zur Grundeinstellung (Fühler oder Sollwert).

ANMERKUNG: Nach dem Download-Vorgang beginnt das Instrument mit der neuen Parametermappe zu arbeiten.

FERNSTEUERUNGSSYSTEME

(nur Modelle /CS LX - /CSK LX)

Der Anschluss an die Fernsteuerungssysteme Televis erfolgt über die Verbindung RS 485. Zum Konfigurieren des Instruments für diesen Zweck ist es notwendig, die Registerkarte mit dem Label "Add" zu öffnen und die Parameter "dEA" und "FAA" zu verwenden.

ERWEITERTE FUNKTIONEN

MIKROPORT-EINGANG

Hierbei handelt es sich um einen digitalen Eingang mit sauberem Kontakt und programmierbarer Polarität.

Die Funktionsweise des Mikroport-Eingangs wird durch die von den folgenden Parametern angenommenen Werte geregelt:

Param.	Beschreibung
dOd	Digitaleingang schaltet die Abnehmer dAd ab Verzögerung Aktivierung dig. Eing.
OAO	Verzögerung der Alarmanzeige nach Deaktivierung des Digitaleingangs (Schließen der Tür)
tdO	Timeout Tür offen. Timeout Anzeige nach Aktivierung des dig. Eing. (Öffnen der Tür)
H11	Konfigurierbarkeit des Digitaleingangs/Polaritäten 1
H21...H25	Konfigurierbarkeit des Digitalausgangs 1...5

(+ Parameter dOA, PEA, dCO und DFO für Modell EWDR 985/CSK (LX))

Der Parameter H11 ermöglicht es, den Mikroport-Eingang mit Werten zwischen -8 und +8 zu konfigurieren. Das Vorhandensein der positiven und negativen Werte ergibt sich aus der Möglichkeit zur Auswahl der dem Eingang zuzuweisenden Polarität.

Somit:

ANMERKUNG:

- das Zeichen "-" zeigt an, dass der Eingang bei geschlossenem Kontakt aktiv ist

- das Zeichen "+" zeigt an, dass der Eingang bei offenem Kontakt aktiv ist

BELEUCHTUNGSREGLER

Ermöglicht die Steuerung des Beleuchtungsrelais. Die Funktion kann auf zweierlei Art aufgerufen werden. Durch Betätigung der Taste Beleuchtung schaltet sich das Relais Beleuchtung ein, wenn es ausgeschaltet war, umgekehrt wird das Relais ausgeschaltet, wenn es aktiv war.

Der Status der Beleuchtung wird durch das Gerät sofort nach Betätigung der Taste gespeichert. Damit ist das Gerät nach einer Stromunterbrechung in der Lage, mit dem Status vor der Unterbrechung weiterzuarbeiten.

Folgende Parameter regeln die Funktionsweise der Beleuchtung:

Param.	Beschreibung
H06	Taste/Eingang Aux/Licht-Mikroport aktiv bei ausgeschaltetem Gerät
dSd	Freigabe des Relais Beleuchtung über Mikroport
dLt	Delay Light Verzögerung der Deaktivierung Relais Beleuchtung
OFL	Die Taste Beleuchtung deaktiviert immer das Relais Beleuchtung
OAO	Verzögerung der Alarmanzeige nach Deaktivierung des Digitaleingangs (Schließen der Tür)
tdO	Timeout Tür offen. Timeout Anzeige nach Aktivierung des dig. Eing. (Öffnen der Tür)
H11	Konfigurierbarkeit des Digitaleingangs/Polaritäten 1
H21...H25	Konfigurierbarkeit des Digitalausgangs 1...5

Die Konfiguration dieser Parameter ermöglicht die Steuerung des Status für das Relais Beleuchtung nicht nur durch Benutzung der üblichen Taste, sondern auch mittels eines digitalen Relais.

Der Parameter dSd ermöglicht das automatische Einschalten des Relais Beleuchtung beim Aktivieren des digitalen Eingangs und sein Ausschalten beim Deaktivieren des digitalen Eingangs nach der durch den Parameter dLt eingerichteten Verzögerung.

Der Parameter H06 ermöglicht das Einschalten der Taste Beleuchtung und die Freigabe des Relais für offene Tür auch in dem Fall, wenn das Instrument gespeist wird, jedoch 'aus' geschaltet ist.

Die entsprechende Taste schaltet das Relais Beleuchtung nur dann immer, d.h. auch wenn der digitale Eingang aktiv ist oder während der Verzögerung dLt, wenn der Parameter OFL=Y eingestellt ist.

DIAGNOSE

ALARM FÜHLER

Wenn sich einer der vorhandenen Fühler außerhalb des nominellen Betriebsbereiches befindet oder falls ein Fühler offen oder kurzgeschlossen ist, so wird ein Alarm ausgelöst, falls einer dieser Zustände länger als 10 Sekunden andauert.

Anzeige	Beschreibung
E1	Zellenfühler defekt
E2	Fühler Abtauung defekt
E3	Fühler Display defekt

Sollte mindestens einer dieser 3 Alarme angezeigt werden, schalten sich die LED und das Alarmrelais ein.

Der Code E1 wird fest angezeigt, wenn er aktiv ist.

Sollten gleichzeitig mehrere Alarme ausgelöst worden sein, werden diese nacheinander mit einer Frequenz von jeweils 2 s angezeigt.

Die Fehlerbedingung des Fühlers der Zelle erzeugt die folgenden Auswirkungen:

- Anzeige des Codes E1 auf dem Display
- Aktivierung des Verdichters wie in Ont und Oft eingestellt
- Deaktivierung des Alarmreglers für max. und min. Temperatur

Die Fehlerbedingung des Fühlers Abtauung hat folgende Auswirkungen:

- Anzeige des Codes E2 auf dem Display
- Ende des Abtauens wegen Timeout

HÖCHST- UND MINDESTTEMPERATUREN

Wenn eine Alarmbedingung eintritt, wird das Alarmsymbol permanent angezeigt und das als Alarm konfigurierte Relais wird aktiviert, falls keine Zeiten für die Alarmdeaktivierung laufen (siehe Parameter für Alarmdeaktivierung). Dieser Alarmtyp hat keinerlei Auswirkungen auf die aktuelle Einstellung. In Abhängigkeit vom Parameter Att werden die Alarme als absoluter Wert (Default) oder als auf den Sollwert bezogen verstanden (als Differenz zu diesem). Falls sich die Alarme auf den Sollwert beziehen (Att = 1), so wird der Parameter HAL auf positive Werte und LAL auf negative Werte eingestellt. Diese Alarmbedingung wird auf der Registerkarte "AL" mit den Labeln "AH1-AL1" angezeigt.

ALARM UHRBATTERIE

Dieser Alarm wird in den folgenden Fällen ausgelöst:

- beim erstmaligen Einschalten des Instruments beim Einrichten der Uhrzeit
- beim Wiedereinschalten nach einem Stromausfall, wenn dessen Dauer mehr als 24/32 Stunden betrug.

Es genügt Tag/Stunde/Minuten mit den entsprechenden Parametern einzurichten, damit der Alarm verlischt.

Das Rücksetzen erfolgt automatisch, d.h. das Gerät muss nicht neu gestartet werden.

ALARM MIT SCHWELLE IN BEZUG AUF DEN FÜHLER 3

Dem Fühler 3 ist ein Alarm mit Bezug auf eine Schwelle für einen Differentialwert zugeordnet. Bei Einrichtung des Parameters PbA=3 zeigt der Fühler 3 einen Alarm für hohe oder niedrige Temperatur beim Überschreiten des eingerichteten Wertes an.

Der Alarm wird wie alle anderen Temperaturalarmlösungen gesteuert. Siehe deshalb bezüglich der Verzögerungen bei der Anzeige in diesen Vorgaben.

ALARM ABTAUUNG

Sollte beim Abtauen nicht die effektive Temperatur für das Zyklusende erreicht werden, sondern eine Beendigung durch Timeout erfolgen, wird der Alarmregler ohne jegliche Verzögerung ausgelöst.

Der Alarm besteht im dauerhaften Aufleuchten der Alarm-LED und in der Eintragung des Labels Ad2 in das Menü Alarme.

Das Rücksetzen erfolgt automatisch beim Start des nächsten Abtauzyklus, manuell kann nur die Alarm-LED ausgeschaltet werden.

EXTERNER ALARM

Wird bei Aktivierung des Digitaleingangs mit der durch den Parameter dAd vorgesehenen Verzögerung eingerichtet und bleibt bis zur Deaktivierung des nächsten Digitaleingangs aktiv.

Der Alarm besteht im dauerhaften Aufleuchten der Alarm-LED, im Auslösen des Summers und im Deaktivieren aller Abnehmer des Geräts (wenn dies der Parameter EAL vorseht). Innerhalb der Registerkarte AL wird bei Vorliegen eines externen Alarms das Label EA angezeigt.

Das Rücksetzen erfolgt bei der nächsten Deaktivierung des digitalen Eingangs, der Summer kann jedoch manuell ausgeschaltet werden.

ALARM TÜR OFFEN

Dieser Alarm wird bei einer über mehr als den Wert des Parameters tdO offener Tür angezeigt.

Der Alarm Tür offen wird in der Alarm-Registerkarte (AL) angezeigt und es schalten sich die LED und das Alarmrelais ein. Außerdem wird das Label OPd angezeigt.

Das Relais kann durch Betätigung der Stummschalttaste ausgeschaltet werden. Die LED blinkt weiter und im Menü Alarm bleibt das Label OPd bis zum Schließen der Tür sichtbar.

DISPLAY	ALARM
AH1	Höchsttemperaturalarm (bezogen auf Thermostatfühler oder Fühler 1)
AL1	Mindesttemperaturalarm (bezogen auf Thermostatfühler oder Fühler 1)
AH3	Höchsttemperaturalarm (bezogen auf Fühler 3)
AL3	Mindesttemperaturalarm (bezogen auf Fühler 3)
Ad2	Ende Abtauen wegen Timeout
EA	Externer Alarm
Opd	Alarm Tür Offen Keine Kommunikation
E7*	Master-Slave

Zum Stummschalten des Alarms eine beliebige Taste drücken. Dabei beginnt die permanent leuchtende LED zu blinken. Falls sie gleichzeitig auftreten, werden sie auf dem Display alle zwei Sekunden abwechselnd angezeigt

***NUR FÜR MODELL EWDR 985/CSK (LX)**
Bei eventuellen Adressierungskonflikten wird E7 nicht angezeigt, sondern beginnt das Display zu blinken .

MECHANISCHE MONTAGE

Die Instrumente **EWDR 983-985/CS (LX) - EWDR 985/CSK (LX)** sind für die Wandmontage (herausziehbare Träger) oder die Installation auf DIN-Schiene (Omega 3) vorgesehen.

Der zulässige Raumtemperaturbereich für einen korrekten Betrieb liegt zwischen -5 und 55 °C. Vermeiden Sie außerdem die Montage der Instrumente an Orten, die hoher Feuchtigkeit und/oder Schmutz ausgesetzt sind.

ELEKTRISCHE ANSCHLÜSSE

Achtung! Die elektrischen Anschlüsse stets bei abgeschalteter Maschine vornehmen.

Das Instrument weist eine Schraubklemmleiste für den Anschluss der elektrischen Kabel mit einem max. Querschnitt von 2,5 mm² auf (nur ein Leiter je Klemme für 2 Leistungsanschlüsse): Hinsichtlich der Leistung der Klemmen siehe Etikett auf dem Instrument.

Die Relaisausgänge sind spannungsfrei.

Nie den max. zulässigen Strom überschreiten; im Falle höherer Leistungen einen Kontaktgeber mit geeigneter Leistung verwenden.

Vergewissern Sie sich, dass die Netzspannung mit dem Wert übereinstimmt, mit dem das Gerät zu versorgen ist.

Die Fühler weisen keine besondere Einsetzpolung auf und sie können mit normalem zweiadrigen Kabel verlängert werden (es sei darauf hingewiesen, dass die Verlängerung der Fühler die elektromagnetische Kompatibilität beeinträchtigt: Die Verkabelung muss mit der größtmöglichen Sorgfalt vorgenommen werden).

Dabei müssen die Stromversorgungskabel der seriellen Leitung RS-485 und das Kabel der seriellen TTL-Schnittstelle von den Leistungskabeln getrennt verlegt werden.

TECHNISCHE DATEN

Gehäuse: Kunststoff 4 DIN-Module.
Abmessungen: Frontseite 70x85, Tiefe 61 mm.
Montage: auf DIN-Schiene (Omega 3) oder Wandmontage.

Anschlüsse: an Schraubklemmleiste für Leiter ≤ 2,5mm²

(bei Leistungsanschlüssen nur ein Leiter pro Klemme)

Betriebstemperatur: -5...0,55°C.
Lagerungstemperatur: -30...85°C.

Feuchtigkeit der Betriebs- und Lagerumgebung: 10...90 % r.F. (nicht kondensierend).

Display: 3,5 Ziffern und Vorzeichen +

Analoge Eingänge: 3 Eingänge NTC/PTC

(über Parameter konfigurierbar)

Digitaleingänge: 2 spannungsfreie

Digitaleingänge, über Parameter konfigurierbar.

Seriell:

- TTL für Copy Card

- RS 485 zum Anschluss an TelevisSystem

(nur für Modelle /CS LX - /CSK LX)

Digitalausgänge:

EWDR 983 (/CS LX):

2 Digitalausgänge über Relais: 8A 1/2hp 250V SPDT; 16A 1hp 250V SPDT;

EWDR 985 (/CS LX):

4 digitale Relaisausgänge: 8A 1/2hp 250V SPST; 8A 1/2hp 250V SPDT; 16A 1hp 250V SPST; 8A 1/2hp 250V SPST.

Konfigurierbarer Ausgang 12V~/24mA

EWDR 985/CSK (LX):

4 digitale Relaisausgänge: 8A 1/2hp 250V SPST; 8A 1/2hp 250V SPDT; 16A 1hp 250V SPST; 8A 1/2hp 250V SPST.

Link: Ausgang für Netzwerk Link

Auflösung: 1 oder 0,1°C.

Genauigkeit: besser als 0,5% des Skalenbereiches +1 Stelle

Verbrauch: 5 VA

Stromversorgung: 230V~.

PAR.	BESCHREIBUNG	BEREICH	DEFAULT	WERT	EBENE	ME
SEt	Regelwert mit Bereich zwischen Mindestsollwert LSE und Höchstsollwert HSE. Der Wert des Sollwerts ist im Menü <i>Maschinenstatus</i>	LSE...HSE	0.0			°C/°F

Regler Verdichter-Label CP	PAR.	BESCHREIBUNG	BEREICH	DEFAULT	WERT	EBENE	ME
	diF	Der beim Erreichen des eingestellten Sollwerts gestoppte Verdichter startet bei einem Wert, der der Summe von Sollwert und Differenzwert entspricht. Muss von 0 verschieden sein	0.1...30.0	2.0		1-2	°C/°F
	HSE	Max. Sollwert	LSE...302	50.0		1-2	°C/°F
	LSE	Mindestsollwert	-58.0...HSE	-50.0		1-2	°C/°F
	OSP	Offset-Wert. Wert, der zum Sollwert addiert werden muss, falls der reduzierte Sollwert aktiviert ist (Economy-Funktion).	-30.0...30.0	0		2	°C/°F
	Cit	Minimum Verdichter ON time. Aktivierung eines Verdichters vor einer eventuellen Deaktivierung Nicht aktiv wenn=0	0...250	0		2	min
	CAt	Maximum Verdichter ON time. Maximale Aktivierungszeit für einen Verdichter vor einer eventuellen Deaktivierung Nicht aktiv wenn=0	0...250	0		2	min
	Ont (1)	Einschaltzeit des Verdichters bei Defekt des Fühlers. Wenn auf 1 mit OFt=0 eingestellt, bleibt der Verdichter immer eingeschaltet, während er bei OFt>0 im Modus Duty Cycle arbeitet (siehe Schema Duty Cycle)	0...250	0		1-2	min
	OFt (1)	Abschaltzeit des Verdichters bei Defekt des Fühlers. Defekt des Fühlers. Wenn auf 1 mit OFt=0 eingestellt, bleibt der Verdichter immer ausgeschaltet, während er bei OFt>0 im Modus Duty Cycle arbeitet (siehe Schema Duty Cycle)	0...250	1		1-2	min
	dOn	Zeit der Einschaltverzögerung des Verdichterrelais ab Aufruf	0...250	0		1-2	s
	dOF	Verzögerungszeit nach dem Abschalten; zwischen der Deaktivierung des Verdichterrelais und dem folgenden Einschalten muss die angegebene Zeit verstreichen.	0...250	0		1-2	min
	dBi	Verzögerungszeit zwischen den Einschaltvorgängen; zwischen zwei aufeinanderfolgenden Einschaltprozessen muss die angegebene Zeit verstreichen.	0...250	0		1-2	min
OdO	Verzögerungszeit bei Aktivierung der Ausgänge nach dem Einschalten des Instruments oder nach einem Stromausfall. Nicht aktiv wenn=0	0...250	0		1-2	min	

Regler Abtaugung-Label dEF	PAR.	BESCHREIBUNG	BEREICH	DEFAULT	WERT	EBENE	ME
	dty	Abtautyp. 0= elektrisches Abtauen - Kompressor während des Abtauens ausgeschaltet (OFF) 1 = Abtauen mit Zyklusumschaltung (Heißgas) - Kompressor während des Abtauens eingeschaltet (ON) 2= 'Free': Abtaugung unabhängig vom Kompressor	0/1/2	0		1-2	flag
	dit	Intervallzeit zwischen dem Beginn von zwei aufeinanderfolgenden Abtauzyklen; 0=Funktion ausgeschaltet	0...250	6		1-2	Std.
	dt1	Maßeinheit für Abtauintervalle (Par. dit) 0="dit" ausgedrückt in Stunden 1="dit" ausgedrückt in Minuten 2="dit" ausgedrückt in Sekunden	0/1/2	0		2	flag
	dt2	Maßeinheit für die Abtaudauer (Parameter dEt) 0="dEt" ausgedrückt in Stunden 1="dEt" ausgedrückt in Minuten 2="dEt" ausgedrückt in Sekunden	0/1/2	1		2	flag
	dCt	Auswahl des Zählmodus für das Abtauintervall. 0=Betriebsstunden Verdichter (Verfahren DIGIFROST®). Abtaugung nur bei eingeschaltetem Verdichter aktiv. 1=Betriebsstunden Gerät die Zählung der Abtaugung ist bei eingeschalteter Maschine im aktiv 2=Anhalten Verdichter. Bei jedem Verdichterstopp erfolgt ein Abtaugung gemäß Parameter dTy 3=mit RTC. Stündliches Abtauen eingerichtet über die Parameter dE1...dE8, F1...F8.	0/1/2/3	1		1-2	flag
	dOH	Verzögerungszeit für den Beginn des ersten Abtauprozesses ab dem Einschalten des Geräts.	0...59	0		1-2	min
	dEt	Timeout Abtauprozess; bestimmt die max. Dauer des Abtauprozesses.	1...250	30		1-2	min
	dE2	Timeout Abtauprozess am zweiten Verdampfer; bestimmt die Höchstdauer des Abtauprozesses am 2. Verdampfer	1...250	30		2	min

ANMERKUNG: Auf Ebene 1 zeigen die Registerkarten ausschließlich die Parameter der Ebene 1 an. Auf Ebene 2 zeigen die Registerkarten ausschließlich Parameter der Ebene 2. Das Symbol 1-2 zeigt die auf beiden Ebenen des Menüs sichtbaren Parameter an

	PAR.	BESCHREIBUNG	BEREICH	DEFAULT	WERT*	EBENE**	ME
Regler Abtauung-Label dEF	dSt	Temperatur Abtauende (durch den Verdampferfühler bestimmt)	-50.0...150	8.0		1-2	°C/°F
	dS2	Temperatur Abtauende (durch den Fühler am 2. Verdampfer bestimmt)	-50.0...150	8.0		2	°C/°F
	dPO	Bestimmt, ob beim Einschalten des Geräts der Abtauzyklus aktiviert werden muss (stets unter der Voraussetzung, dass die Temperatur am Verdampfer dies zulässt) Y=Abtauprozess beim Einschalten aktiv N=Abtauprozess beim Einschalten nicht aktiv	n/y	n		1-2	flag
	tcd	Mindestzeit für jeden Status des Verdichters vor dem Abtauen. Zeit "On" wenn >0; Zeit "Off" wenn >0	-31...31	0		2	min
	Cod	Dauer des Status „Off“ des Verdichters kurz vor dem Abtauzyklus. Der Verdichter schaltet sich nicht ein, wenn innerhalb der durch den Parameter festgelegten Zeit ein Abtauzyklus vorgesehen ist. 0=Funktion abgeschaltet	0...60	0		2	min
	"dd" (2)	dE1...dE8; Uhrzeit Beginn Abtauung Wochentage NUR SICHTBAR MIT dCt=3	0...23/0...59	24		1-2	Std./min
	"Fd" (2)	F1...F8; Uhrzeit Beginn Abtauung Festtage NUR SICHTBAR MIT dCt=3	0...23/0...59	24		1-2	Std./min
Regler Gebläse-Label fAN	FpT	Bestimmt, ob "FSt" und "FoT" als absoluter Wert oder als auf den Sollwert bezogener Wert ausgedrückt werden 0=absoluter Wert; 1=auf den Sollwert bezogener Wert	0/1	0		2	flag
	FSt	Temperatur Gebläsestopp. Temperaturgrenzwert, der, wenn er durch den vom Verdampferfühler erfassten überschritten wird, den Stopp der Gebläse auslöst.	-50.0...150.0	2.0		1-2	°C/°F
	FoT	Temperatur Start Gebläse. Wenn die vom Verdichterfühler erfasste Temperatur niedriger als der eingestellte Wert ist, bleiben die Gebläse ausgeschaltet.	-50.0...150.0	-50.0		2	°C/°F
	FAd	Eingriffsdifferenzial Aktivierung Gebläse. (siehe "FSt", "FoT")	1.0...50.0	2.0		1-2	°C/°F
	Fdt	Verzögerung der Aktivierung der Gebläse nach einem Abtauprozess.	0...250	0		1-2	min
	dt	Abtropfzeit	0...250	0		1-2	min
	dFd	Deaktivierung der Gebläse Verdampfer. y=Gebläse deaktiviert n=Gebläse aktiviert	y/n	y		1-2	flag
	FCO	Deaktivierung der Gebläse bei abgeschaltetem Verdichter (Off) y=Gebläse aktiv (thermostatgesteuert; in Abhängigkeit von dem vom Fühler Abtauung abgelesenen Wert, siehe "FSt") n=Gebläse aus dc=Arbeitszyklus (über Par. "Fon" und "FoF")	n/y/dc	y		1-2	flag
	Fod	Aktivierung der Gebläsesperre bei offener Tür und Neustart der Gebläse nach dem Schließen (sofern aktiv) n=Sperrung der Gebläse y=Gebläsefunktion unverändert	n/y	n		2	flag
	FdC	Verzögerungszeit für Abschaltung der Gebläse nach Stoppen des Verdichters 0=Funktion ausgeschlossen	0...99	0		2	min
	Fon	Einschaltzeit Gebläse in Modalität Arbeitszyklus; Cycle; gültig für FCO=dc und H42=1 (Vorhandensein Fühler 2)	0...99	0		2	min
FoF	Einschaltzeit Gebläse in Modalität Arbeitszyklus; Cycle; gültig für FCO=dc und H42=1 (Vorhandensein Fühler 2)	0...99	0		2	min	
Alarme-Label AL	Att	Bestimmt, ob "LAL" und "HAL" als Absolutwerte oder Differenzwerte im Verhältnis zum Sollwert ausgedrückt werden 0=absoluter Wert 1=auf den Sollwert bezogener Wert	0/1	0		2	flag
	AFd	Differenzial der Alarme	1.0...50.0	2.0		1-2	°C/°F
	HAL (4)	Max. Alarm. Temperaturgrenzwert (Status als absoluter oder relativer Wert durch "Att" festgelegt), bei dessen Überschreiten der Alarm ausgelöst wird.	LAL...150.0	50.0		1-2	°C/°F
	LAL (4)	Min. Alarm. Temperaturgrenzwert (Status als absoluter oder relativer Wert durch "Att"), unter dem der Alarm ausgelöst wird.	-50.0...HAL	-50.0		1-2	°C/°F
	PAO (5)	Alarmausschlusszeit beim Einschalten des Instruments nach einem Stromausfall	0...10	0		1-2	Std.
	dAO	Zeit der Alarmrückstellung nach dem Abtauen	0...999	0		1-2	min

ANMERKUNG: Auf Ebene 1 zeigen die Registerkarten ausschließlich die Parameter der Ebene 1 an. Auf Ebene 2 zeigen die Registerkarten ausschließlich Parameter der Ebene 2. Das Symbol 1-2 zeigt die auf beiden Ebenen des Menüs sichtbaren Parameter an

	PAR.	BESCHREIBUNG	BEREICH	DEFAULT	WERT*	EBENE**	ME
Alarmer-Label AL	OAO	Verzögerung bei der Signalisierung des Alarms wegen zu hoher oder zu niedriger Temperatur nach der Deaktivierung des Digitaleingangs (Schließen der Tür)	0...10	0		2	Std.
	tdO	Timeout nach Alarmsignalisierung im Anschluss an die Deaktivierung des Digitaleingangs (Tür offen)	0...250	0		2	min
	tAO (5)	Verzögerungszeit Anzeige Temperaturalarm	0...250	0		1-2	min
	dAt	Anzeige Alarm Abtauung beendet wegen Timeout. n=Alarm nicht aktiv y=Alarm aktiv	n/y	n		2	flag
	EAL	Externer Alarm blockiert die Regler (n=nicht blockiert, y=blockiert).	n/y	n		2	flag
	AOP	Polarität Alarmausgang: 0 = Alarm aktiv und Ausgang deaktiviert; 1 = Alarm aktiv und Ausgang freigegeben	0/1	1		2	flag
	PbA	Konfigurierung des Temperaturalarms an Fühler 1 und/oder 3: 0 = an Fühler 1 (Thermostat); 1 = an Fühler 3 (Display); 2 = an Fühler 1 und 3 (Thermostat und Display) 3 = an Fühler 1 und 3 (Thermostat und Display) mit externer Schwelle	0/1/2/3	0		2	num
	SA3	Sollwert Alarm Fühler 3	-50.0...150.0	50		2	°C/°F
	dA3	Differential Alarm Fühler 3	-30.0...30.0	2.0		2	°C/°F

*NUR EWDR 985/CSK (LX) Beleuchtung und Digitaleingänge Label Lit	dSd	Freigabe Relais Beleuchtung über Mikroport: n = bei offener Tür schaltet die Beleuchtung nicht ein; y = bei offener Tür schaltet die Beleuchtung ein (sofern vorher ausgeschaltet).	n/y	y		2	flag
	dLt	Verzögerung Deaktivierung Relais Beleuchtung nach dem Schließen der Tür, falls "dSd" = y	0...31	0		2	min
	OFL	Deaktivierung des Relais Beleuchtung, auch wenn die Deaktivierungsverzögerung "dLt" eingestellt ist.	n/y	n		2	flag
	dOd	Digitaleingang schaltet die Abnehmer ab	n/y	n		2	flag
	dAd	Verzögerung der Aktivierung des Digitaleingangs	0...255	0		2	min
	dOA*	Durch Digitaleingang forciertes Verhalten: 0 = keine Aktivierung; 1 = Aktivierung Verdichter; 2 = Aktivierung Gebläse; 3 = Aktivierung Verdichter und Gebläse	0/1/2/3	0		2	num
	PEA*	Freigabe der Forcierung durch Mikroport und/oder externen Alarm: 0 = Funktion deaktiviert; 1 = an Mikroport gebunden; 2 = an externen Alarm gebunden; 3 = an Mikroport und externen Alarm gebunden	0/1/2/3	0		2	num
	dCO*	Einschaltverzögerung Verdichter ab Freigabe	0...250	0		2	min
	dFO*	Einschaltverzögerung Gebläse ab Freigabe	0...250	0		2	min

PARAMETER LINK - Label Lin - NUR EWDR 985/CSK (LX) - SIEHE S. 12

Registerkarte nAd Für jeden Wochentag d0...d6/Ed sind die Parameter Ereignis E00...E03 sichtbar/einstellbar. (siehe auch Schema nad)

Einstellung Tag/Nacht — Label nAd	E00	Während der Ereignisse befähigte Funktionen: 0=Steuerung freigegeben 1=reduzierter Sollwert 2=reduzierter Sollwert+Beleuchtung 3=reduzierter Sollwert+Beleuchtung+Aux 4=Instrument aus	0...4	0		1-2	num
	E01	Uhrzeit (Stunden/Minuten) des Ereignisbeginns. Mit Eintritt - dieser Uhrzeit beginnt die Modalität "NACHT". Die Dauer wird durch E02 bestimmt.	0...23/0...59	0		1-2	Std./min
	E02	Dauer Ereignis. Legt die Dauer des Ereignisses fest, das um die Uhrzeit E01 beginnt, die vom Wert E00 bestimmt wird.	0...99	0		1-2	Std.
	E03 (6)	Aktivierung/Blockierung Abtauung Wochentage oder Festtage. 0= "Wochentage" Abtausequenz definiert durch die Parameter dE1...dE8; 1= "Feiertage/Ferien" Abtausequenz definiert durch die Parameter F1...F8	0/1	0		1-2	flag
Datenaustausch Label Add	dEA	dEA = Gerätsnummer innerhalb der Familie (gültige Werte von 0 zu 14)	0...14	0		1-2	num
	FAA	FAA = Gerätefamilie (gültige Werte von 0 zu 14) Das Werteverbindung von FAA und dEA stellt die Netzadresse des Gerätes dar und wird auf der folgenden Weise angezeigt: "FF.DD" (wo FF=FAA und DD=dEA).					

	PAR.	BESCHREIBUNG	BEREICH	DEFAULT	WERT*	EBENE**	ME
Display - Label diS	LOC	Tastatur sperren. Die Programmierung der Parameter ist in jedem Fall weiter möglich. n= Tastatur nicht blockiert y= Tastatur blockiert	n/y	n		1	flag
	PA1	Beinhaltet den Wert des Passwortes für den Zugriff auf die Parameter der Ebene 1. Aktiviert wenn ungleich 0	0...250	0		1	num
	PA2	Beinhaltet den Wert des Passwortes für den Zugriff auf die Parameter der Ebene 2. Aktiviert wenn ungleich 0	0...250	0		2	num
	ndt	Anzeige mit Dezimalpunkt n= ohne Dezimalpunkt (nur ganze Zahlen) y= mit Dezimalpunkt	n/y	n		1-2	flag
	CA1	Temperaturwert, der nach den von Parameter CAI fest gelegten Modalitäten zu dem von Fühler 1 erfassten addiert werden muss.	-12.0...12.0	0		1-2	°C/°F
	CA2	Temperaturwert, der nach den von Parameter CAI fest gelegten Modalitäten zu dem von Fühler 2 erfassten addiert werden muss.	-12.0...12.0	0		1-2	°C/°F
	CA3	Temperaturwert, der nach den von Parameter CAI fest gelegten Modalitäten zu dem von Fühler 3 erfassten addiert werden muss.	-12.0...12.0	0		1-2	°C/°F
	CAI	Einfluss des Offsets auf Anzeige, Thermostat oder beide: 0= ändert nur die angezeigte Temperatur 1= addiert zu der von den Reglern verwendeten Temperatur und nicht für die Anzeige, die unverändert bleibt. 2= addiert zur angezeigten Temperatur, die auch von den Reglern verwendet wird.	0/1/2	2		2	num
	LdL	Min. anzeigbarer Wert	-55.0...140	-50.0		2	°C/°F
	HdL	Max. anzeigbarer Wert	-55.0...302	140.0		2	°C/°F
	ddL	Anzeige während der Abtauung: 0 = zeigt den vom Thermostafühler erfassten Wert an 1 = zeigt den Wert an, der beim Start des Abtauzyklus bis zum Erreichen des Sollwerts erfasst wird 2= zeigt während der Abtauung das Label "dEF" bis zum Erreichen des Sollwerts (oder dem Ablauf von Ldd) an	0/1/2	1		1-2	flag
	Ldd	Timeout für die Deaktivierung der Displaysperre (mit ddL=2) falls der Abtauprozess zu lange dauert	0...255	0		1-2	min
	dro (7)	Auswahl von °C oder °F für die Anzeige der Temperaturwerte: 0= °C 1= °F	0/1	0		1-2	flag
	ddd	Auf dem Display anzuzeigender Wert: 0 = Sollwert; 1 = Fühler 1 (Thermostatsteuerung); 2 = Fühler 2 (Verdampfer); 3 = Fühler 3 (Display).	0/1/2/3	1		2	num

Konfigurierung- Label CnF	Anmerkung: Bei Konfigurationsänderungen der H-Parameter im Ordner CnF ist es zwingend erforderlich, einen Netzreset (kurzzeitige Unterbrechung der Versorgungsspannung!) des Reglers durchzuführen, um sicher zu stellen, dass die Änderungen korrekt übernommen und abgespeichert werden.						
	H00	Wahl Fühler PTC oder NTC 0= PTC ; 1= NTC Jedes Mal wenn dieser Parameter geändert wird, ist es zwingend erforderlich einen Netzreset (kurzzeitige Unterbrechung der Versorgungsspannung!) des Reglers durchzuführen, um sicher zu stellen, dass die Konfigurationsänderung korrekt übernommen und abgespeichert wird.	0/1	1		1-2	flag
	H02	Zeit für Schnellaktivierung von Funktionen über konfigurierte Tasten. Nicht möglich für Aux (bereits vorgesehen Zeit = 1 Sekunde)	0...15	5		2	s
	H06	Taste/Eingang Aux/Licht-Mikroport aktiviert bei ausgeschaltetem Gerät	n/y	y		2	flag
	H08	Funktionsweise in Standby 0= nur der Display wird ausgeschaltet; 1= Display eingeschaltet und Regler blockiert 2= Display abgeschaltet und Regler blockiert	0/1/2	2		2	num
	H11 (8)	Konfiguration der Digitaleingänge/Polaritäten: 0= deaktiviert 1= Abtauung 2= reduzierter Sollwert 3= Aux 4= Mikroschalter Tür 5= externer Alarm 6= deaktiviert Abspeicherung HACCP-Alarmer 7= Standby (On/Off) 8=Anforderung Wartung	-8...8	4		2	num

	PAR.	BESCHREIBUNG	BEREICH	DEFAULT	WERT*	EBENE**	ME	
Konfigurierung- Label CnF	H12 (8)	Konfiguration der Digitaleingänge/Polaritäten. Analog zu H11	-8...8	0		2	num	
	H21	Konfigurierbarkeit des Digitalausgangs: 0= deaktiviert 1= Verdichter 2= Abtauung 3= Gebläse 4= Alarm 5= Aux 6= Standby 7= Licht 8= Buzzer 9 = Abtauen am 2. Verdampfer						
	EWDR 983							
	H21	Konfigurierbarkeit des Digitalausgang C	0...9	1		2	num	
	H24	Konfigurierbarkeit des Digitalausgang B	0...9	2		2	num	
	EWDR 985							
	H21	Konfigurierbarkeit des Digitalausgang C	0...9	7		2	num	
	H22	Konfigurierbarkeit des Digitalausgang B	0...9	2		2	num	
	H23	Konfigurierbarkeit des Digitalausgang D	0...9	3		2	num	
	H24	Konfigurierbarkeit des Digitalausgang A	0...9	1		2	num	
	H25 (9)	Konfigurierbarkeit des Hilfsausgangs 12Vc/20mA (E) Analog zu H21 (Default Alarm)	0...9	4		2	num	
	H31	Konfigurierbarkeit Taste UP 0=deaktiviert 1=Abtauung 2=Aux 3=reduzierter Sollwert 4=Reset Al. HACCP 5=deaktiviert HACCP-Alarm 6=Licht 7=Standby 8= Wartungsanforderung	0...8	1		2	num	
	H32	Konfigurierbarkeit Taste DOWN. Analog zu H31(0=Default deaktiviert)	0...8	0		2	num	
	H33	Konfigurierbarkeit Taste ESC. Analog zu H31 (0=Default deaktiviert)	0...8	0		2	num	
	H34	Konfigurierbarkeit Taste AUX Analog zu H31 (0=Default deaktiviert)	0...8	0 (EWDR 983) 6 (EWDR 985)		1-2	num	
H41	Vorhandensein Fühler Regelung: n= nicht vorhanden y= vorhanden	n/y	y		2	flag		
H42	Vorhandensein Fühler Verdampfer: n= nicht vorhanden y= vorhanden	n/y	y		2	flag		
H43	Vorhandensein Fühler Display: n= nicht vorhanden y= vorhanden (Fühler Display) 2EP=vorhanden (Fühler am 2. Verdampfer)	n/y/2EP	y		2	flag		
H45	Modalität für Beginn des Abtauens bei zwei Verdampfern; 0= Abtauung aktiviert wenn die Temperatur des 1. Verdampfers<dSt 1= Abtauung aktiviert wenn wenigstens eine der Bedingungen erfüllt ist: - Temperatur 1. Verdampfer<dSt - Temperatur 2. Verdampfer<dS2 2= Abtauen aktiv, wenn beide Bedingungen erfüllt sind: - Temperatur 1. Verdampfer<dSt - Temperatur 2. Verdampfer<dS2	0/1/2	1		2	num		
PA2	Auf der Registerkarte CnF ist es durch Eingabe des entsprechenden Passwortes möglich, nur auf die Parameter der Ebene 2 zuzugreifen, vom Label PA2 mit der Taste "set"							
reL	Version des Gerätes. Anzeigeparameter	0...1999	/		1	/		
tAb	Tabelle Parameter; Reserviert; Anzeigeparameter	0...1999	/		1	/		
Copy Card Label Fpr	UL	Übertragung Parameter-Set von Gerät an Copy-Card	/	/		1	/	
	dL	Übertragung Parameter-Set von Copy Card an Gerät	/	/		1	/	
	Fr (10)	Formatierung, Löschung der auf der Copy Card vorhandenen Daten	/	/		1	/	

ANMERKUNG:

- (1) Siehe Plan Duty Cycle (Arbeitszyklus).
(2) Auf der Registerkarte dEF sind die beiden Registerkarten "dd" (daily defrost) und "Fd" (Festive Defrost) vorhanden; auf der ersten Registerkarte sind die Parameter d1...d8 vorhanden (Beginn Abtauen an Werktagen), auf der zweiten Registerkarte sind die Parameter F1...F8 vorhanden (Beginn Abtauen an Festtagen). Die beiden Registerkarte sind nur sichtbar, falls der Parameter dit=3 und RTC als vorhanden angegeben wird.

ANMERKUNG: Die Tage d0...d6 der Registerkarte nAd nicht mit dE1...dE8 daily defrost, Abtauung mit Uhrzeit Wochentage verwechseln.

- (3) In dieser Parametergruppe wird unter ‚Verdichter‘ stets der ‚Verdichter 1‘ verstanden.
(4) Falls der Parameter HAL bei Vorhandensein der entsprechenden Werte (Par. Att=1) auf positive Werte eingestellt wird, während der Parameter LAL auf negative Werte (-LAL) eingestellt wird
(5) Ausschließlich auf Alarmer für hohe Temperatur und niedrige Temperatur bezogen
(6) Hat keine Auswirkung auf die Abtauzyklen mit Timer wie das Ereignis Every Day (gleiche Abtausequenz für Wochentage/Festtage).
(7) Bei der Änderung von °C zu °F oder umgekehrt werden die Werte von Sollwert, Differenzial usw. NICHT umgerechnet. (zum Beispiel, "Sollwert=10 °C wird Sollwert=10°F")

ANMERKUNG: Auf Ebene 1 zeigen die Registerkarten ausschließlich die Parameter der Ebene 1 an. Auf Ebene 2 zeigen die Registerkarten ausschließlich Parameter der Ebene 2. Das Symbol 1-2 zeigt die auf beiden Ebenen des Menüs sichtbaren Parameter an

(8) ACHTUNG: Positive oder negative Werte ändern die Polung; Positive Werte: Eingang aktiv für geschlossenen Kontakt; Negative Werte: Eingang aktiv für offenen Kontakt.

(9) Hilfsausgang 12V~/24mA

(10) Die Verwendung des Parameters Fpr führt zum definitiven Verlust aller zuvor auf der Copy Card abgespeicherten Daten.

Der Vorgang kann nicht rückgängig gemacht werden

* Wert: muss vom Benutzer von Hand mit eventuellen individuellen Einstellungen ausgefüllt werden (falls von den eingegebenen Defaulteinstellungen verschieden).

** EBENE: gibt die Anzeigeebene der Parameter an, die nach Eingabe des PASSWORTS zugänglich sind (siehe den entsprechenden Abschnitt)

*** PA2 ist sichtbar auf Ebene 1, auf der Registerkarte CnF und kann auf Ebene 2 in der Registerkarte diS verändert werden.

REGISTERKARTE FUNKTIONEN FnC

Auf der Registerkarte FnC (letzte sichtbare Registerkarte des Menüs Programmierung, Ebene 1) sind die folgenden Funktionen verfügbar, die mit der Taste "Set" aufgerufen werden können.

Beim Abschalten des Instruments kehren die Label der Funktionen in den Defaultstatus zurück.

Funktion	Label Funktion AKTIV	Label Funktion NICHT AKTIV
Reduzierter Sollwert	OSP	SP**
Aux	Aon	AoF
**Default		

BENUTZUNGSBEDINGUNGEN - ZULÄSSIGER GEBRAUCH

Aus Sicherheitsgründen muss das Instrument in Übereinstimmung mit den gelieferten Anweisungen installiert und benutzt werden, insbesondere dürfen unter gefährlicher Spannung stehende Teile unter Normalbedingungen nicht zugänglich sein.

Das Gerät muss in Abhängigkeit von der Anwendung in geeigneter Weise vor Wasser und Staub geschützt sein und darf ausschließlich unter Verwendung von Werkzeug zugänglich sein (außer der Frontblende).

Das Instrument eignet sich für den Einbau in Systeme in Haushalten und/oder vergleichbare Geräte im Bereich der Kühlung und es wurde hinsichtlich der sicherheitsrelevanten Aspekte auf Grundlage der anwendbaren europäischen Normen geprüft. Klassifizierung:

- Konstruktionstechnisch als elektronische Automatiksteuerung zur

Systemeinbindung mit unabhängigem Einbau;

- Gemäß der Eigenschaften der automatischen Funktionsweise als Steuerung mit Betätigung vom Typ 1 B;
- Als Vorrichtung der Klasse A hinsichtlich Softwareklasse und -struktur.

UNZULÄSSIGER GEBRAUCH

Jeder unsachgemäße Gebrauch ist verboten.

Es wird darauf hingewiesen, dass die gelieferten Relaiskontakte funktionellem Verschleiß unterliegen: Eventuelle Schutzvorrichtungen, die von Produktnormen vorgeschrieben werden oder aufgrund offensichtlicher Sicherheitsanforderungen erforderlich sind, müssen außerhalb des Instruments realisiert werden.

HAFTUNG UND RESTRISIKEN

Die Firma Eliwell haftet in keiner Weise für eventuelle Schäden, die entstehen können durch:

- Unsachgemäße Installation/ Benutzung, insbesondere bei Nichteinhaltung der durch Vorschriften definierten bzw. in vorliegender Anleitung enthaltenen Sicherheitshinweise;
- Benutzung an Tafeln, die unter den erfolgten Montagebedingungen keinen angemessenen Schutz gegen Stromschlag, Wasser und Staub gewährleisten;
- Benutzung an Tafeln, die den Zugang zu potentiell gefährlichen Teilen ohne Einsatz von Werkzeugen ermöglichen;
- Abänderung oder Manipulation des Produkts.
- Installation/ Gebrauch in Tafeln, die nicht mit den geltenden Normen und gesetzlichen Verordnungen übereinstimmen.

HAFTUNGSAUSSCHLUSS

Die vorliegende Veröffentlichung ist ausschließliches Eigentum der Firma Eliwell, die die Reproduktion und Verbreitung untersagt, falls sie nicht ausdrücklich der Firma Eliwell genehmigt werden.

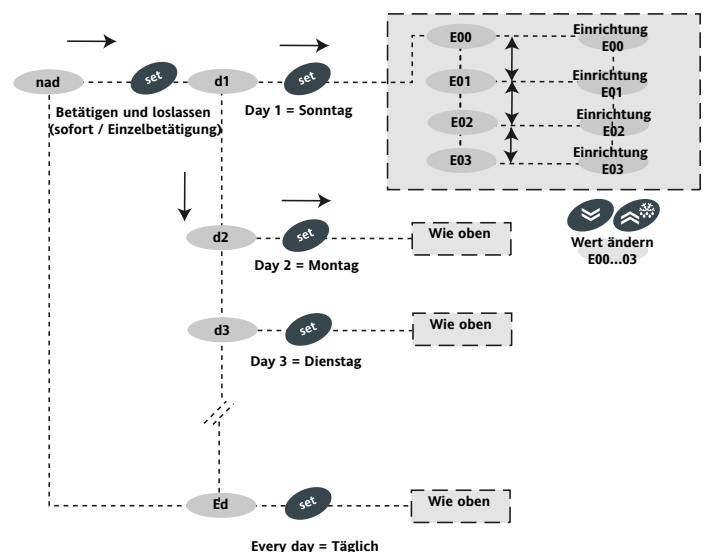
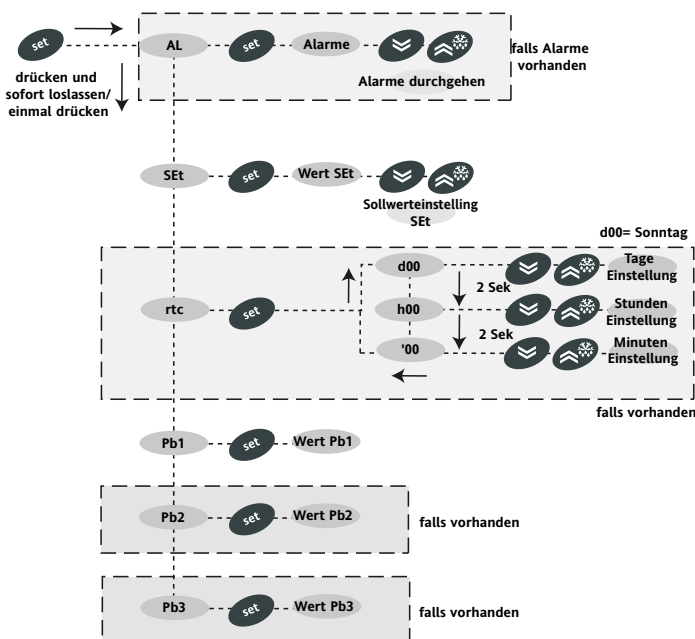
Obwohl große Sorgfalt in der Erstellung dieses Dokuments aufgebracht wurde, kann die Firma Eliwell jedoch keinerlei Haftung in Verbindung mit dessen Benutzung übernehmen.

Das gleiche gilt für alle Personen oder Gesellschaften, die an der Erstellung des vorliegenden Dokuments beteiligt sind.

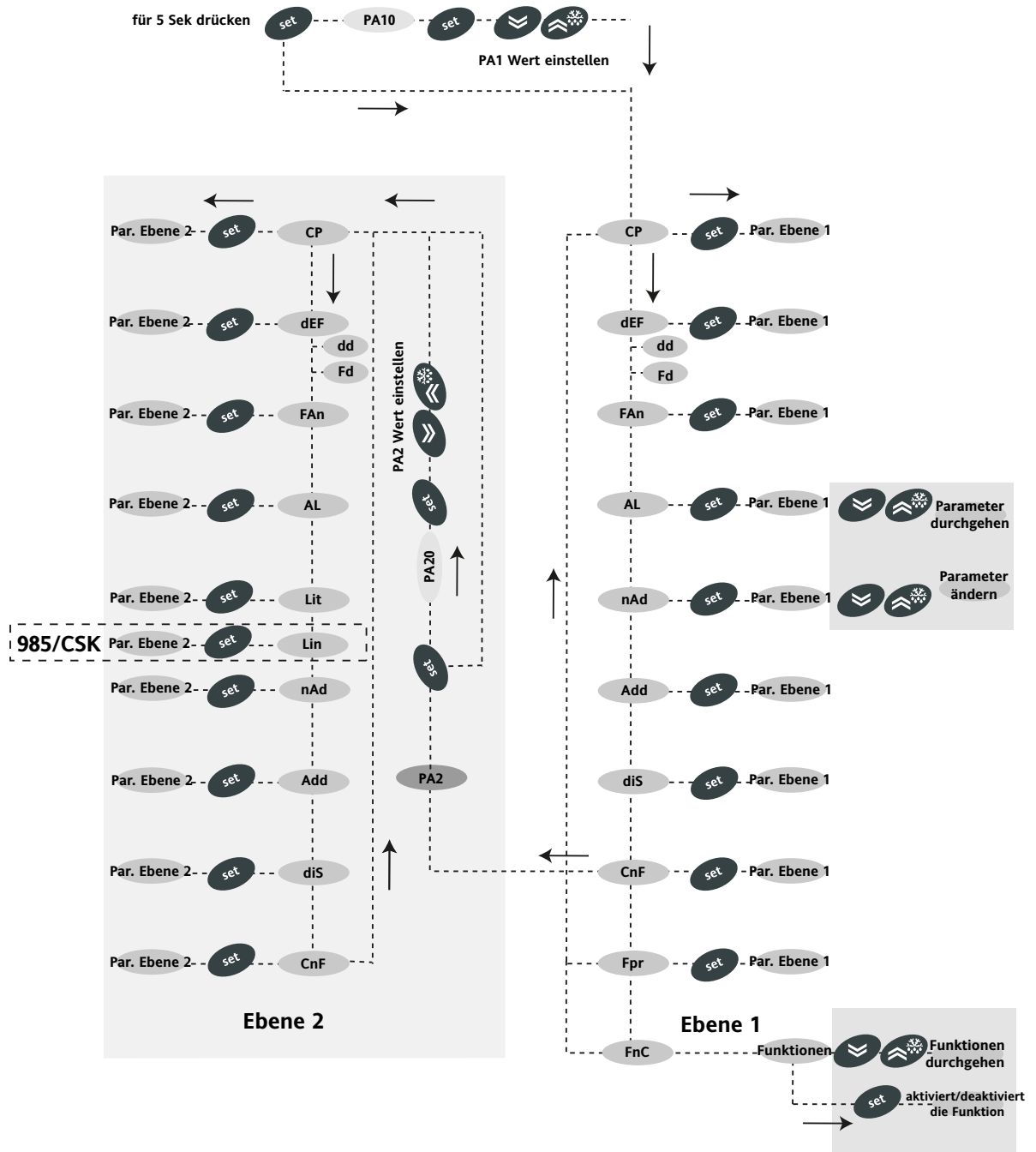
Die Firma Eliwell behält sich vor, jederzeit und ohne Vorankündigung formale und/oder inhaltliche Änderungen vorzunehmen.

MENÜ MASCHINENSTATUS

MENÜ nAd



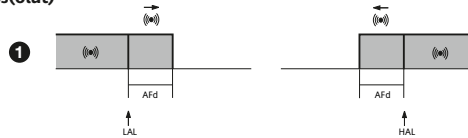
MENU PROGRAMMIERUNG



ALARME MAX / MIN

HÖCHST- UND MINDESTTEMPERATURALARME

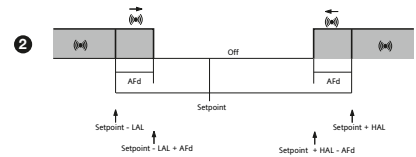
Temperatur ausgedrückt als absoluter Wert (Par "Att"=0) Abs(olut)



Mindesttemperaturalarm	Temperatur geringer oder gleich LAL (LAL mit Vorzeichen)
Höchsttemperaturalarm	Temperatur höher oder gleich HAL (HAL mit Vorzeichen)
Ende Mindesttemperaturalarm	Temperatur höher oder gleich LAL+AFd
Ende Höchsttemperaturalarm	Temperatur geringer oder gleich HAL-AFd

*wenn LAL negativ ist, wirdes vom Sollwert abgezogen
*wenn HAL negativ ist, wirdes vom Sollwert abgezogen

Temperatur ausgedrückt als relativer Wert zum Sollwert (Par "Att"=1) rEL(ativ)



Temperatur geringer oder gleich Sollwert + LAL*
Temperatur höher oder gleich Sollwert + HAL**
Temperatur höher oder gleich Sollwert + LAL + AFd
Temperatur geringer oder gleich Sollwert + HAL - AFd

wenn Att=rEL(ativ), muss LAL negativ sein: also
[Sollwert + LAL] = [Sollwert - LAL]

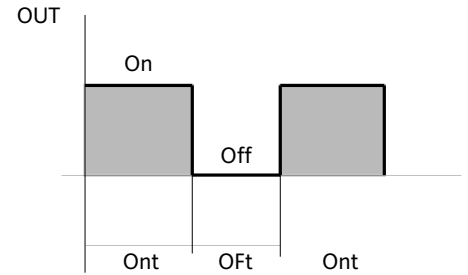
PLAN ARBEITSZYKLUS

Parameter Ont, OFt programmiert für Arbeitszyklus

Ont	OFt	Ausgang Verdichter
0	0	OFF
0	>0	OFF
>0	0	ON
>0	>0	dc

Die Fehlerbedingung des Fühlers 1 (Verdichter) hat folgende Auswirkungen:

- Anzeige des Codes E1 auf dem Display
- Aktivierung des Reglers, wie von den Parametern "Ont" und "OFt" festgelegt, wenn diese für Duty Cycle programmiert sind



ANSCHLUSSPLAN EWDR 983-985 (/CS LX)

ALLGEMEINE KLEMMEN

1-2	Eingang Fühler 1 (Fühler Zelle)
1-3	Eingang Fühler 2 (Fühler Verdampfer)
1-4	Eingang Fühler 3 (Fühler Display oder 2. Verdampfer)
5-6	Digitaleingang 1
5-7	Digitaleingang 2
8-9	Hilfsausgang 12V~/20mA (E) siehe Par. H25 (Default Alarm)
10-12	Netzwerk RS485 (nur Modelle /CS LX)
13-14	Stromversorgung 230V~
A	TTL-Schnittstelle für Copy Card

EWDR 983/CS (LX)

15-16*	NO Relaisausgang (B) siehe Par. H24 (Default Abtauen)
15-17*	NC Relaisausgang (B) siehe Par. H24 (Default Abtauen)
20/21-22*NO	Relaisausgang (C) siehe Par. H21 (Default Verdichter)
19-22*	NC Relaisausgang (C) siehe Par. H21 (Default Verdichter)

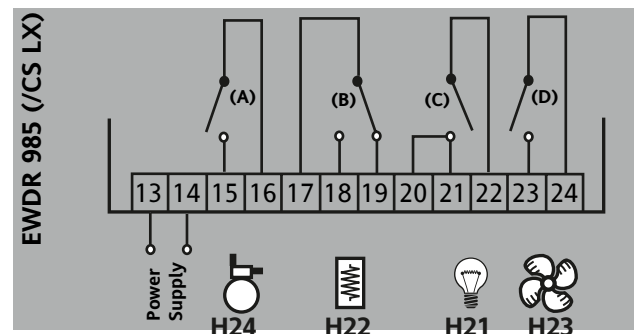
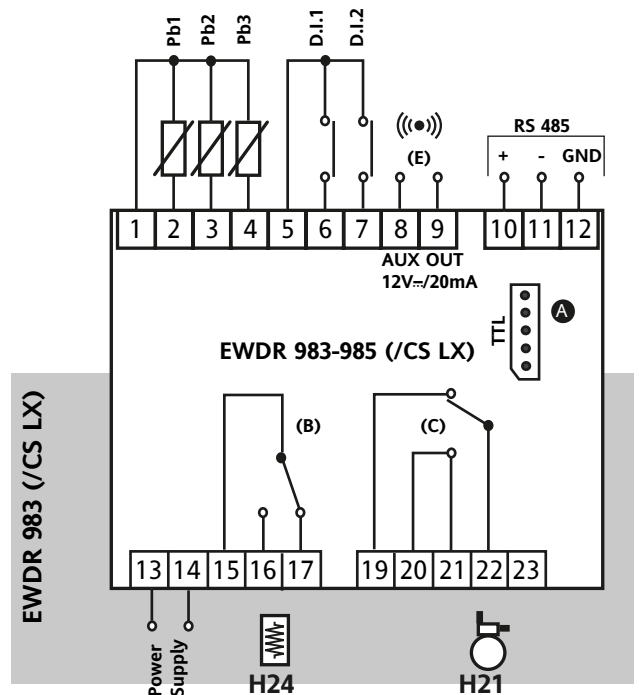
EWDR 985/CS (LX)

15-16*	NO Relaisausgang (A) siehe Par. H24 (Default Verdichter)
17-18*	NO Relaisausgang (B) siehe Par. H22 (Default Abtauen)
17-19*	NC Relaisausgang (B) siehe Par. H22 (Default Abtauen)
20/21-22*NO	Relaisausgang (C) siehe Par. H21 (Default Beleuchtung)
23-24*	NO Relaisausgang (D) siehe Par. H23 (Default Gebläse)

* Relaisigenschaften

EWDR 983/CS (LX)
Relaisausgang (C) 16A 1hP 250V~
Relaisausgang (B) 8A 1/2 hP 250V~
EWDR 985/CS (LX)
Relaisausgang (C) 15A 1hP 250V~
Relaisausgang (A) (B) (D) 8(3)A 1/2hP 250V~

Die technischen Eigenschaften, die im vorliegenden Dokument hinsichtlich der Messung (Bereich, Genauigkeit, Auflösung usw.) angegeben werden, beziehen sich auf das Instrument im engeren Sinne und nicht auf eventuelle mitgelieferte Zubehörartikel, wie zum Beispiel die Fühler. Dies bedeutet zum Beispiel, dass der durch den Fühler verursachte Fehler, zum charakteristischen Fehler des Instruments addiert werden muss.



Eliwell Controls s.r.l.

Via dell'Industria, 15 • Zona Industriale Paludi • 32010 Pieve d'Alpago (BL) ITALY

Telephone +39 0437 986 111 • Facsimile +39 0437 989 066

Sales +39 0437 986 100 (Italy) • +39 0437 986 200 (other countries) • E-mail saleseliwell@invensyscontrols.com

Technical helpline +39 0437 986 300 • E-mail techsuppeliwell@invensyscontrols.com

www.eliwell.it

cod. 91543068 - D - rel. 3/08

© Eliwell Controls s.r.l. 2008 All rights reserved.

EWDR 983-985/CS (LX) - EWDR 985/CSK (LX)

ISO 9001



11/12

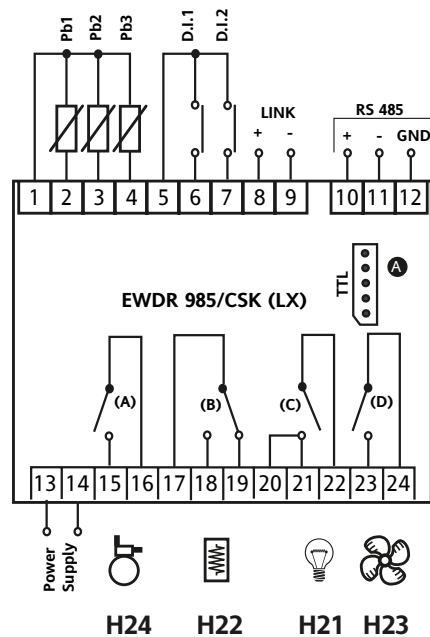
KLEMMEN

1-2	Eingang Fühler 1 (Fühler Zelle)
1-3	Eingang Fühler 2 (Fühler Verdampfer)
1-4	Eingang Fühler 3 (Fühler Display oder 2. Verdampfer)
5-6	Digitaleingang 1
5-7	Digitaleingang 2
9 10-12	Netzwerk RS485
13-14	Stromversorgung 230V~
A	TTL-Schnittstelle für Copy Card

15-16*	NO Relaisausgang (A) siehe Par. H24 (Default Verdichter)
17-18*	NO Relaisausgang (B) siehe Par. H22 (Default Abtauen)
17-19*	NC Relaisausgang (B) siehe Par. H22 (Default Abtauen)
20/21-22*	NO Relaisausgang (C) siehe Par. H21 (Default Beleuchtung)
23-24*	NO Relaisausgang (D) siehe Par. H23 (Default Gebläse)

*** Relaiseigenschaften**

Relaisausgang (C)	15A 1hP 250V~
Relaisausgang (A) (B) (D)	8(3)A 1/2hP 250V~



LINK

Die Funktion Link gestattet es, bis zu 8 Instrumente in ein Netzwerk einzubinden (1 Master-Gerät und 7 Slave-Geräte). Die Entfernung von einem Gerät zum nächsten darf 7 Meter nicht überschreiten, während die maximal zulässige Höchstentfernung zwischen dem ersten und letzten Gerät im Netzwerk ca. 50m betragen darf.

ANMERKUNG: Die serielle Verbindungsleitung zwischen den Geräten steht unter Spannung.

Master

Instrument, das das Netzwerk steuert und die Befehle an die Slaves sendet. Die Wahl des Masters erfolgt über den Parameter L00 (der Wert 0 definiert den Master).

Slave

Mit autonomen Reglern ausgestattete/s Instrument/e, das/die auch vom Master kommende Befehle ausführt/en (über die Parameter L03..L06).

Abtaubetrieb

Das Netzwerk Link ermöglicht die Steuerung der Abtauzyklen; der Master sendet den Abtaubefehl, der synchronisiert (gleichzeitig) sequentiell (ein Abtauzyklus nach dem anderen)

erfolgen kann, ohne Auswirkung auf die normalen Schutzvorrichtungen oder die eigenen Verzögerungen der einzelnen Instrumente (siehe Parameter L03).

Weitere Funktionen

Der Master kann außerdem für alle Slaves Funktionen aktivieren, die Tasten oder dem digitalen Eingang zugeordnet sind: Einschalten/Ausschalten der Beleuchtung, Stummschaltung der Alarmer, zusätzlicher Sollwert, zusätzliches Relais, Standby (on/off) sowie die Funktionen des Reglers Night & Day (siehe Parameter L05).

Der Master kann schließlich die Displays der Slaves in Abhängigkeit vom Display des Masters synchronisieren (siehe Parameter L04). **ANMERKUNG:** Die synchronisierte Abtauung bezieht sich auf die eigentliche Abtauung, das Abtropfen sowie das sequentielle Abtauen. Die LED defrost der Slaves blinkt am Ende des synchronisierten Abtauprozesses, während die Slaves auf die Freigabe des Thermostats am Master warten.

Die Zuordnung der Funktionen zu den Instrumenten erfolgt durch entsprechende

Konfigurierung der zugehörigen Parameter (siehe Tabelle der Parameter der Registerkarte mit Label "Lin").

ALARM NETZWERK LINK

Bei Ausfall der Kommunikation Master/Slave wird der Alarm No Link angezeigt. Diese Alarmbedingung kann am master-Instrument sowie an eventuellen Slave-Geräten auf der Registerkarte "AL" mit dem Label "E7" angezeigt werden.

ANMERKUNG:

- Der Fehler E7 wird angezeigt, wenn die Bedingung "No Link" ca. 20 Sekunden andauert, um zu vermeiden, dass Störungen des Link-Netzwerks zum Ausfall der Kommunikation führen.
- Der Fehler E7 wird auch bei Adressierungskonflikten angezeigt, wenn:
 - a) die Anzahl der Slaves, die am MASTER eingestellt ist, von der Anzahl der SLAVES verschieden ist, die tatsächlich im Netzwerk vorhanden sind;
 - b) 2 oder mehr Slaves die gleiche Adresse haben.

• Bei eventuellen Adressierungskonflikten wird E7 nicht angezeigt, sondern beginnt das Display zu blinken .

Link-Regler - Label Lin	L00	Ermöglicht die Auswahl des Instruments als Master (0) oder Slave (von 1 bis 7).	0...7	0	2	num
	L01	Number of Slaves in the Network. Nur auf den Master bezogen. Anzahl der im Netz angeschlossenen Slaves (von 0 bis 7). Bei den Slaves diesen Wert = 0 belassen.	0...7	0	2	num
	L03	Sowohl auf den Master als auch den Slave bezogen. Abtaubetrieb gleichzeitig/sequentiell. Master: n = sequentiell; y = gleichzeitig. Slave: n = ignorieren; y = annehmen.	n/y	n	2	Flag
	L04	Nur auf den Slave bezogen. Verteilte Anzeige: n = der Slave zeigt lokale Werte an; y = der Slave zeigt das Display des Masters an.	n/y	y	2	Flag
	L05	Aktivierung Master-Netzwerkfunktionen: n = keine Anforderung zur Aktivierung von Fernfunktionen an die Slaves; y = Anforderung zur Aktivierung von Fernfunktionen an die Slaves. Slave: n = ignoriert die Aktivierung der vom Master kommenden Fernfunktionen; y = nimmt die Aktivierung von fernfunktionen vom Master an.	n/y	n	2	Flag
	L06	Blockiert Ressourcen (Verdichter/Gebläse usw.) bis zum Ende des Abtauens: n = nein; y =ja	n/y	y	2	Flag