

Kondensatpumpen für Klimageräte

Secura-Split®
ECP 1A - SERIE

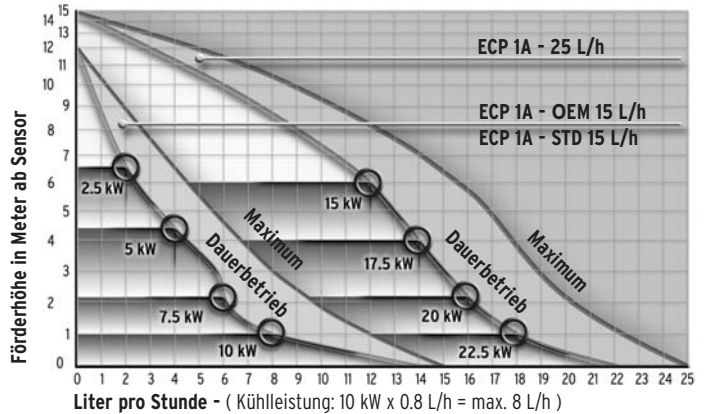
Typen-Bezeichnungen:
 • ECP 1A - OEM 15 L/h
 • ECP 1A - STD 15 L/h
 • ECP 1A - 25 L/h

«The Swiss Eco Condensate Pump»

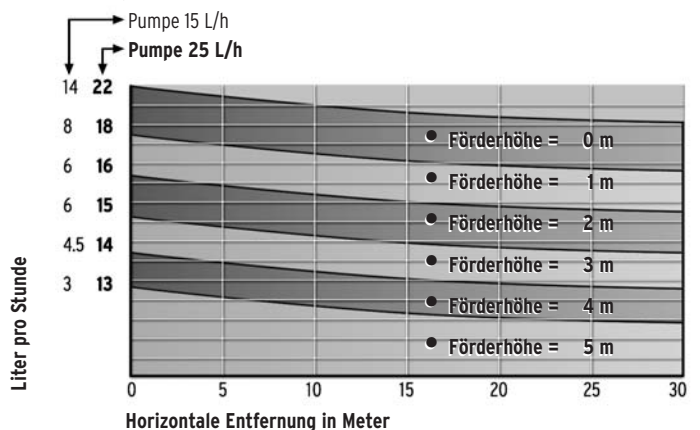
FÖRDERLEISTUNG

max. Fördermenge:	ECP 1A - OEM 15 L/h:	15 L/h
	ECP 1A - STD 15 L/h:	15 L/h
	ECP 1A - 25 L/h:	25 L/h
max. Förderhöhe:	ECP 1A - OEM 15 L/h:	12 m
	ECP 1A - STD 15 L/h:	12 m
	ECP 1A - 25 L/h:	15 m
max. Ansaughöhe:		2 m (ohne Gegendruck)
max. horizontale Förderentfernung:		30 m
max. Wassertemperatur:		45 °C

Förderleistung



Förderleistung



DE Installations- und Betriebsanleitung

PRODUKTBESCHREIBUNG

Die Kondensatpumpe **Secura-Split® ECP 1A** wurde speziell für Minisplit-Wandklimageräte mit einer Kühlleistung bis zu 10 kW / 34'000 BTU (Pumpe 15 L/h) resp. 22.5 kW / 76'500 BTU (Pumpe 25 L/h) entwickelt. Sie kann jedoch auch für andere Klimageräte (z.B. Deckengeräte) verwendet werden.

Das System Secura-Split® ECP 1A besteht aus:

- 1 Schwimmergehäuse (SENSOR-UNIT), mit integrierter Elektronik
- 1 Pumpe (PUMP-UNIT), die an einem freiwählbaren Ort im oder ausserhalb des Klimagerätes installiert werden kann
- 1 Leitungsfiter

Das sehr kleine Schwimmergehäuse passt in fast jedes Klimagerät und lässt sich sehr einfach einbauen. Es wird über den Leitungsfiter am Kondensat-Abfuhrschlauch des Klimagerätes angeschlossen.

Sobald sich das Schwimmergehäuse zu ca. 2/3 mit Wasser gefüllt hat, schaltet die Pumpe ein und saugt das Wasser aus dem Sensor heraus, bis dieser nur noch zu ca. 1/3 gefüllt ist.

Bei den Pumpen handelt es sich um extrem leise, kraftvolle und selbstansaugende Schwingkolbenpumpen mit eingebautem Rückschlagventil. Die Pumpe der Version «ECP 1A - STD 15 L/h» verfügt zudem über einen integrierten Temperaturschutzschalter und ist, um den Geräuschpegel zu reduzieren, mit einem Isolierkunststoff umgossen.

Da die Förderleistung jeder Pumpe schon bei geringster Verschmutzung nachlässt, verfügt dieses System über einen Leitungsfiter.

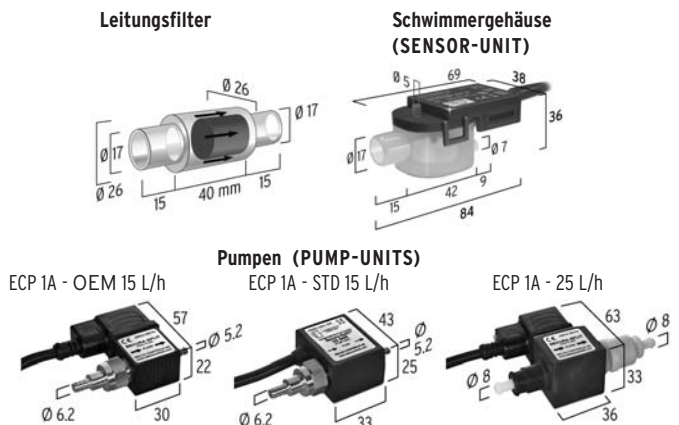
TECHNISCHE DATEN

Spannungsversorgung:	230 Vac, 50 Hz
Leistungsaufnahme:	max. 50 Watt
Umgebungstemperatur:	0 - 45 °C
Abschalttemperatur der Pumpe:	95 °C (nur bei Version «ECP 1A - STD 15 L/h»)
Schutzart Schwimmergehäuse:	IP 20
Schutzart Pumpen:	IP 54
Geräuschpegel Pumpen:	ECP 1A - OEM 15 L/h: max. 20 dB(A) ECP 1A - STD 15 L/h: max. 19 dB(A) ECP 1A - 25 L/h: max. 23 dB(A)

BESTELL-DATEN

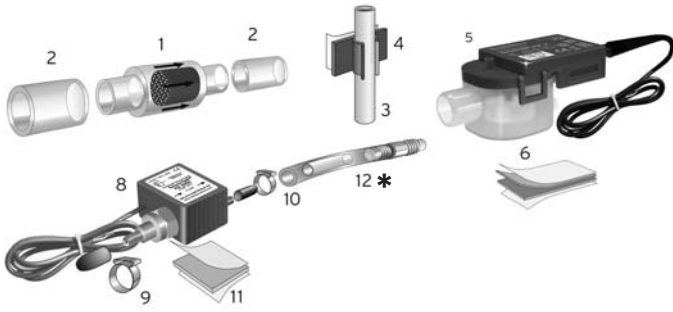
Secura-Split® ECP 1A - OEM 15 L/h:	Nr. 11.1000.OEM
Secura-Split® ECP 1A - STD 15 L/h:	Nr. 11.1000
Secura-Split® ECP 1A - 25 L/h:	Nr. 11.1000.25

ABMESSUNGEN



swiss made by: **DELCO CONTROLS AG**
for refrigeration & airconditioning

LIEFERUMFANG / ZUBEHÖR



- Nr. 1 LeitungsfILTER
- Nr. 2 2 Verbindungsstücke, Silikon, L = 35 mm, $\varnothing i = 15$ mm
- Nr. 3 Entlüftungsschlauch, PVC, L = 30 cm, $\varnothing i = 4$ mm
- Nr. 4 selbstklebende Schlauchbride für Entlüftungsschlauch
- Nr. 5 Schwimmergehäuse (SENSOR-UNIT) mit Anschlussklemmen für Speisung und Pumpe, inkl. Netz-Anschlusskabel (1 m)
- Nr. 6 selbstklebendes VELCRO-Band (20 x 40 mm) zur Befestigung des Schwimmergehäuses
- Nr. 8 Pumpe (PUMP-UNIT) mit Anschlusskabel (1,5 m)
- Nr. 9 Schlauchklemme für Pumpeneingang („10 mm“, für Pumpen 15 L/h / „11,3 mm“, für Pumpe 25 L/h)
- Nr. 10 Schlauchklemme für Pumpenausgang („7 mm“, für Pumpen 15 L/h / „11,3 mm“, für Pumpe 25 L/h)
- Nr. 11 selbstklebendes Schaumstoff-Klebeband zur Befestigung der Pumpe
 2 Stück 24 x 24 x 5 mm für Pumpe **OEM 15 L/h**
 1 Stück 33 x 43 x 5 mm für Pumpe **STD 15 L/h**
 1 Stück 50 x 40 x 5 mm für Pumpe **25 L/h**
- Nr. 12 Schlauch, PVC, L = 30 cm, $\varnothing i = 4$ mm, inkl. Querschnittreduktionsstück und Schlauchverbindungsstück (4/6 mm)
 * nur für die Pumpen **OEM 15 L/h** und **STD 15 L/h**

Achtung:

Die Schläuche ($\varnothing i = 6$ mm) für die Verbindungen vom Schwimmergehäuse zur Pumpe und von der Pumpe bis zum Abfluss sind im Lieferumfang nicht enthalten.

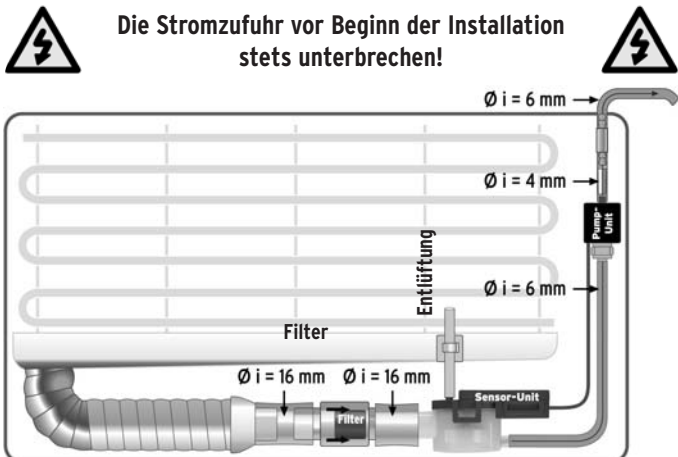
INSTALLATION

Achtung:

- Dieses System wurde entwickelt und ist zugelassen für den Einbau in einen geschlossenen Apparat (Klimagerät), in einen Installationskanal oder in eine Deckenkonstruktion. Es darf nicht offen installiert werden.
- Der Zugang zum System muss durch entsprechende Abdeckungen gesichert werden (Klimagerätabdeckung).
- Dieses System darf nur in trockenen Räumen installiert werden.
- Dieses System darf nur von Fachpersonen installiert werden.

SICHERHEITSHINWEIS:

Die Stromzufuhr vor Beginn der Installation stets unterbrechen!



A) LeitungsfILTER:

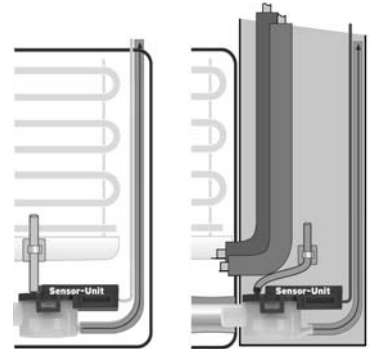
Da die Leistung jeder Pumpe schon bei geringster Verschmutzung nachlässt, sind unbedingt Filter zu verwenden:

- Befestigen Sie die mitgelieferten Verbindungsstücke (Nr. 2) am LeitungsfILTER (Nr. 1) und montieren Sie den LeitungsfILTER wie in der Abbildung dargestellt an den Einlass des Schwimmergehäuses (Nr. 5).
- Vergewissern Sie sich der korrekten Einbaulage des Filters. Überprüfen Sie, ob das Wasser in Richtung der auf der Etikette abgebildeten Pfeile fließt.
- Führen Sie den Kondensat-Abführschlauch (evtl. verkürzen) von der Auffangrinne des Klimagerätes zum Einlass des Leitungsfilters.
- Das Kondenswasser sollte selbstständig von der Auffangrinne durch den Filter in das Schwimmergehäuse fließen (evtl. leichtes Gefälle).

B) Schwimmergehäuse:

- Montieren Sie das Schwimmergehäuse (Nr. 5) möglichst horizontal im unteren Teil des Klimagerätes oder des Eck-Installationskanals mittels des beiliegenden Stücks VELCRO-Band (Nr. 6).

Wichtig ist, dass das Schwimmergehäuse nicht direkt das Gehäuse des Klimagerätes berührt, da Vibrationen der Pumpe übertragen werden können.



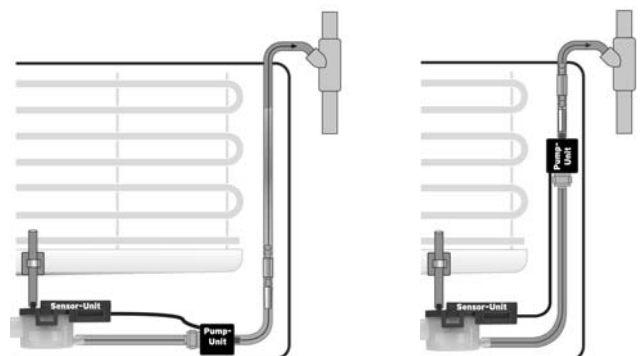
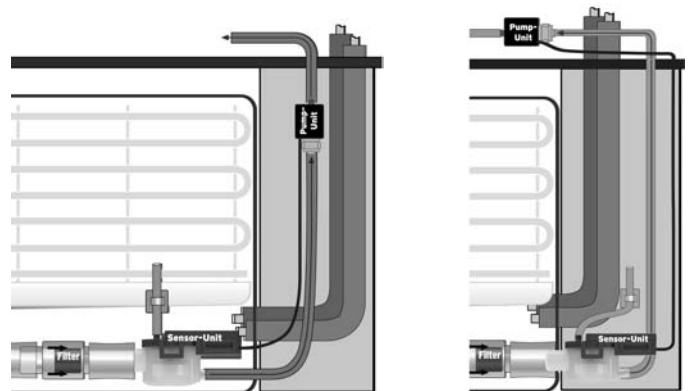
C) Entlüftung:

Damit sich das Schwimmergehäuse mit Kondenswasser füllen bzw. die Luft entweichen kann, benötigt es eine Entlüftung.

- Befestigen Sie den Entlüftungsschlauch (Nr. 3), wie in der Abbildung dargestellt, am Schwimmergehäuse (Nr. 5).
- Führen Sie den Schlauch auf direktem Weg und möglichst steil nach oben bis auf eine Höhe, die über der Kondensat-Sammelrinne des Klimagerätes liegt.
- Befestigen Sie den Entlüftungsschlauch mittels der selbstklebenden Schlauchbride (Nr. 4) an einem geeigneten Ort.

D) Pumpe:

- Montieren Sie die Pumpe (Nr. 8) an einem freien Ort im Klimagerät, im Installationskanal oder in der Deckenkonstruktion, max. 2 m über dem Schwimmergehäuse. Benutzen Sie dazu das beiliegende Stück Schaumstoff-Klebeband (Nr. 11).
- Entfernen Sie die Schutzhülsen am Pumpenein- und Ausgang.



Achtung:

- Beachten Sie, dass das Wasser durch die Pumpe horizontal fliesst oder am besten von unten nach oben.
- Vergewissern Sie sich der korrekten Einbaulage der Pumpe. Überprüfen Sie, ob das Wasser in Richtung der auf der Etiketle abgebildeten Pfeile fliesst.

Achten Sie darauf, dass die Pumpe das Gehäuse des Klimagerätes nicht berührt, damit keine Vibrationen übertragen werden können. Bei Geräuschproblemen sollte die Pumpe mit Schaumstoff isoliert werden.

E) Schlauchverbindungen:

- Installieren Sie einen Schlauch (nicht im Lieferumfang enthalten) mit einem Innendurchmesser von 6 mm (6 x 10 mm) vom Ausgang des Schwimmergehäuses (Nr. 5) zum Eingang der Pumpe (Nr. 8).
- Befestigen Sie den Schlauch an der Pumpe mit der beigelegten Schlauchklemme (Nr. 9).
- Zum Verpressen dieser stufenlosen Ohr-Schlauchklemmen benötigen Sie eine handelsübliche Beiss- oder Klemmzange.



- **Pumpe 25 L/h:** Befestigen Sie einen Schlauch (nicht im Lieferumfang enthalten) mit Innendurchmesser 6 mm (6 x 10 mm) am Ausgang der Pumpe mittels der beigelegten 11,3 mm - Schlauchklemme (Nr. 10) und führen diesen bis zum Abfluss.

- **Pumpen OEM 15 L/h und STD 15 L/h:** Befestigen Sie den beiliegenden 4 mm - Schlauch (Nr. 12) am Ausgang der Pumpe mittels der beigelegten 7 mm - Schlauchklemme (Nr. 10).

Am Ende dieses Schlauchstücks (Nr. 12) ist ein Schlauchverbinder für 6 mm - Schläuche angebracht.

Installieren Sie einen Schlauch (nicht im Lieferumfang enthalten) mit Innendurchmesser 6 mm (6 x 10 mm) von diesem Verbinder bis zum Abfluss.

Falls Sie für die Leitung von der Pumpe bis zum Abfluss einen 4 mm - Schlauch verwenden, kann dieser natürlich direkt an der Pumpe angeschlossen werden.

Schneiden Sie die Querschnittreduktion aus dem mitgelieferten Schlauchstück (Nr. 12) heraus und führen Sie dieses Stück in Ihren 4 mm - Schlauch ein.

Diese Querschnittreduktion vermindert den Geräuschpegel der Pumpe.

Das Ende der Abflussleitung muss höher liegen als das Schwimmergehäuse, damit sich die Leitung nach dem Ausschalten der Pumpe nicht von selber entleert (Saugwirkung). Liegt der Abfluss tiefer als das Schwimmergehäuse, sollte der Abflussschlauch von der Pumpe im Bereich des Ablaufs in einen dickeren Schlauch geführt werden.

Achten Sie darauf, dass alle Schläuche horizontal oder am besten steigend nach oben installiert werden, damit sich keine Luftkammern im Schlauch bilden können (Geräuschprobleme).



Achten Sie darauf, dass die Schläuche das Gehäuse des Klimagerätes nicht berühren, damit Vibrationen der Pumpe nicht übertragen werden können.

Bei Geräuschproblemen die Schläuche mit Schaumstoff isolieren.

F) Elektrischer Anschluss:

SICHERHEITSHINWEIS:

Die Stromzufuhr vor Beginn der Installation stets unterbrechen!

Führen Sie das Netz-Anschlusskabel des Schwimmergehäuses (SENSOR-UNIT) (Nr. 5) zum Klemmenkasten des Klimagerätes (Rauminstallation oder Schaltschrank) und schliessen Sie die 3 Leiter gemäss Schema an (Linie, Neutral, Erde).

- Der Netzanschluss ist an den Klemmen mit der Bezeichnung «POWER SUPPLY» angeschlossen (L = Linie, N = Neutral, ⊕ = Erde).
- Das Anschlusskabel der Pumpe (Nr. 8) ist am Schwimmergehäuse (Nr. 5) an den Klemmen mit der Bezeichnung «PUMP-UNIT» angeschlossen (L = Linie, N = Neutral, ⊕ = Erde).

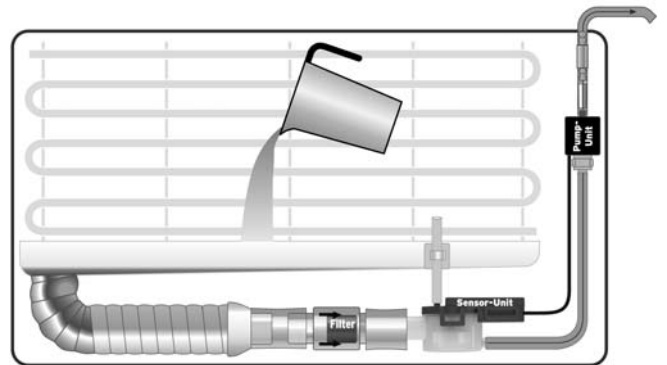


Speisung: 230 VAC / 50 Hz

* Die Pumpe «25 L/h» benötigt keinen Erd-Anschluss!



INBETRIEBNAHME



- ✓ Überprüfen Sie die komplette Installation sowie sämtliche Anschlüsse und Verbindungen.
- ✓ Schalten Sie die elektrische Energieversorgung des Kondensat-Abführsystems und des Klimagerätes ein.
- ✓ Leeren Sie mit einem entsprechenden Behälter vorsichtig Wasser in die Sammelrinne des Klimagerätes. Sobald sich das Schwimmergehäuse zu ca. 2/3 mit Wasser gefüllt hat, schaltet die Pumpe ein und saugt das Wasser aus dem Sensor heraus, bis dieser nur noch zu ca. 1/3 gefüllt ist.

Da von der Pumpe zuerst Luft angesaugt wird, ist die Pumpe für einen kurzen Moment sehr laut. Sobald sich Wasser in der Pumpe befindet, reduziert sich der Geräuschpegel drastisch. Dies tritt nur bei der ersten Inbetriebnahme auf.

- ✓ Überprüfen Sie das korrekte Ein- und Ausschalten der Pumpe je nach Wasserstand.
- ✓ Vergewissern Sie sich, dass beim Einschalten der Pumpe keine Luft vom Schwimmergehäuse angesaugt wird. Ist dies der Fall, wurde das Schwimmergehäuse zu schräg montiert.
- ✓ Leeren Sie wieder vorsichtig Wasser in die Sammelrinne (Pumpe EIN ohne Unterbruch), bis sich auch der Schlauch von der Pumpe bis zum Ablauf mit Wasser gefüllt hat. Es darf sich keine Luft mehr in den Schläuchen befinden (Geräuschprobleme).

swiss made by:

DELCO CONTROLS AG
for refrigeration & airconditioning



Honerethof 1 • CH-8962 Bergdietikon • Switzerland
Tel. +41 (0)56 631 68 68 • Fax +41 (0)56 631 68 70
www.delcocontrols.com • delco@delcocontrols.com

UNTERHALT / REINIGUNG

SICHERHEITSHINWEIS:



Die Stromzufuhr vor Beginn der Wartung stets unterbrechen!



Leitungsfilter:

Der Leitungsfilter muss regelmässig überprüft werden. Ersetzen Sie diesen frühzeitig, damit es nicht zu einem Förderstau kommt.

Ersatzfilter können Sie über Ihren Lieferanten beziehen.

Option: Artikel „Filter 26 x 40 mm“ (Code 11.10.2271.050)

Schwimmergehäuse (SENSOR-UNIT):

Je nach Anwendung und Verschmutzung muss das Schwimmergehäuse bei einer Wartung des Klimagerätes oder vor der Inbetriebnahme im Frühling überprüft und gegebenenfalls gereinigt werden:

- Unterbrechen Sie die Stromversorgung des Kondensat-Abführsystems und des Klimagerätes.
- Entfernen Sie die Wanne mit dem Schwimmer vom Sensor.
- Die Wanne und der Schwimmer können mit Wasser und einem kleinen Pinsel vorsichtig gereinigt und ausgespült werden.
- Den Schwimmkörper wieder in der korrekten Position in die Wanne einlegen und die Wanne wieder mit dem Sensor zusammenschnappen.

Nach diesen Arbeiten können Sie beim Kapitel «INSTALLATION» und «INBETRIEBNAHME» weiterfahren.

SICHERHEIT

Wasseralarm:

Es wird empfohlen, einen getrennten Wassermelder zu installieren, falls am jeweiligen Einsatzort die Gefahr von Wasserschäden aufgrund verstopfter Abflussleitungen oder sonstiger Betriebsstörungen gegeben ist.

Option: Artikel „SSA873“ (Code 11.9800)

EG-KONFORMITÄTSEKTLÄRUNG

Dieses System erfüllt die Bestimmungen folgender Richtlinien:

2006/95/EG

«Richtlinien des Rates vom 12. Dezember 2006, zur Angleichung der Rechtsvorschriften der Mitgliedstaaten betreffend elektrische Betriebsmittel zur Verwendung innerhalb bestimmter Spannungsgrenzen.»

2004/108/EG

«Richtlinien des Rates vom 15. Dezember 2004, zur Angleichung der Rechtsvorschriften der Mitgliedstaaten über elektromagnetische Verträglichkeit.»

GARANTIE

Für die Güte der Konstruktion und Ausführung dieses Systems übernimmt die **DELCO CONTROLS AG** für die Dauer von zwei Jahren vom Tage der Ablieferung an die Gewährleistung in der Weise, dass wir alle Waren, die sich nachweisbar infolge Materialfehlern oder mangelhafter Konstruktion als unbrauchbar oder schadhafte erweisen, nach unserer Wahl entweder kostenlos in unserer Werkstätte reparieren bzw. soweit nötig durch neue ersetzen oder einen angemessenen Preisnachlass, maximal in der Höhe des bezahlten Kaufpreises, gewähren.

Weitergehende Gewährleistungs- und Schadenersatzansprüche sind ausgeschlossen. Mängelrügen sind unverzüglich schriftlich zu erheben.

Die Kosten für den Hin- und Rücktransport der beanstandeten bzw. instand gestellten oder ersetzten Waren gehen zulasten des Käufers.

SACHGEMÄSSER GEBRAUCH

Vor der Verwendung dieses Systems sollte sich der Benutzer davon überzeugen, dass sich das Produkt zum Einsatz in der beabsichtigten Anwendung (Kondenswasser) sowie für die Art, in der es verwendet werden soll (Klimageräte), eignet.

Das System **Secura-Split® ECP 1A** ist zum Einsatz in der Klimatechnik und für Kondenswasser entwickelt worden. Zwecks Funktionssicherheit muss dieses System gemäss den Vorschriften in dieser Installationsanleitung installiert und betrieben werden.

Es darf nur in trockenen Räumen installiert werden.

Vom sachgemässen Gebrauch abweichende Anwendungen sind verboten.

Für Schäden an unseren Systemen infolge Umrüstung bzw. Änderung des Produktes, falscher Anwendung, falscher Installation, fehlender Wartung, fehlender oder verstopfter Filter wird keine Gewährleistung übernommen und die **DELCO CONTROLS AG** ist jedweder Haftung entbunden.

DIVERSES

- Vorliegende Installationsanleitung ist alleiniger Besitz des Unternehmens **DELCO CONTROLS AG**. Nachdrucke oder Kopien ohne schriftliche Genehmigung sind nicht gestattet.
- Diese Installationsanleitung ist mit grösster Sorgfalt und Aufmerksamkeit verfasst worden; die **DELCO CONTROLS AG** übernimmt keinerlei Haftung für die Benutzung derselben.
- **DELCO CONTROLS AG** behält sich das Recht vor, Spezifikationen, Funktionen, Erscheinungsbild und technische Angaben jederzeit und ohne vorherige Mitteilung zu ändern.
- Gerichtsstand und Erfüllungsort für Rechtsangelegenheiten ist unser Domizil.
- **Secura-Split®** ist eine eingetragene Marke der Firma **DELCO CONTROLS AG**.

Kondensatpumpen für Klimageräte

Secura-Split® 
ECP 1A - SERIE



Typen-Bezeichnungen:
• ECP 1A - OEM 15 L/h
• ECP 1A - STD 15 L/h
• ECP 1A - 25 L/h

«The Swiss **€** Condensate Pump»



swiss made by:

DELCO CONTROLS AG
for refrigeration & airconditioning

Honerethof 1 • CH-8962 Bergdietikon • Switzerland
Tel. +41 (0)56 631 68 68 • Fax +41 (0)56 631 68 70
www.delcocontrols.com • delco@delcocontrols.com