



cod. 91S44008  
rel. 3/05

# SmartAdapter200

Modbus converter for Televis networks



GB

ENGLISH

## SmartAdapter200 MODBUS CONVERTER FOR TELEVIS NETWORKS

### GENERAL DESCRIPTION

SmartAdapter is a module designed for the management of devices that use the ModBUS protocol on Televis networks. The module requires the use of a specific software driver.

### USER INTERFACE

•POWER LED	Green	<ul style="list-style-type: none"> <li>• Permanently ON: device on</li> <li>• OFF: device off/no voltage</li> </ul>
•RX LED Serial reception/ Micronet	Green	<ul style="list-style-type: none"> <li>• Permanently ON: during initial lamp test</li> <li>• Blinking: communication in progress</li> <li>• OFF: other</li> </ul>
•RX LED Serial reception/ ModBUS	Red	<ul style="list-style-type: none"> <li>• Permanently ON: during initial lamp test</li> <li>• Blinking: communication in progress</li> <li>• OFF: other</li> </ul>

### MECHANICAL MOUNT

The instruments are designed for DIN - omega rail mount. Avoid installing this instrument in places where there is a lot of humidity and/or dirt; in fact, it is only suitable for use in places having low/moderate pollution.

### ELECTRICAL WIRING

Attention! Never work on electrical connections when the machine is switched on.

The instrument is provided with screw terminal blocks for wires  $\leq 2.5 \text{ mm}^2$  (one conductor only per terminal for power connections). Connect the wires of the RS-485 serial line and observe the polarity ("+" and "-" terminals).

The cable shielding must be connected to the Gnd terminal; the shielding must not be earthed.

The RS-485 network must be suitably terminated by inserting the termination resistance between the "+" and "-" terminals of the interface module and the last device (see Note 2).

Do not exceed the maximum current allowed; in case of higher loads, use an appropriate contactor.

Make sure that mains voltage corresponds with the one required by the instrument.

TTL and RS-485 connection contacts require the shown polarity to be respected.

European Harmonised safety Standards require that all supply wires (and, in general, all components subject to dangerous voltage) be separated from very low voltage ones (RS-485) by insulating systems and gaps ensuring at least a double or reinforced insulation. PLEASE NOTE: The instruments are provided with TTL cable for serial line connection.

### CONDITIONS OF USE

#### ALLOWED USE

For your safety, the instrument must be installed and used according to the given instructions and, especially, no components subject to dangerous voltage must be accessible under normal conditions.

This device must be adequately protected from water and dust, depending on its application, and it must only be accessible by using a tool.

#### FORBIDDEN USE

Any use different from the allowed one is, as a matter of fact, forbidden.

### NOTES ON MODBUS COMPATIBLE DEVICES

- If you change the serial address of one or more ModBUS compatible devices connected to the SmartAdapter ModBUS subnet (see Example of connection-"MODBUS NETWORK"), you need to switch the SmartAdapter off and on.

- The devices connected to the SmartAdapter ModBUS subnet must comply with the ModBUS protocol specifications, which can be viewed and downloaded from [www.Modbus.org](http://www.Modbus.org).



## SmartAdapter200

### CONVERTITORE MODBUS PER RETI TELEVIS

#### DESCRIZIONE GENERALE

SmartAdapter è un modulo per la rete Televis che permette la gestione di strumenti con protocollo ModBUS. Per il funzionamento del modulo è necessario disporre di un driver software specifico.

#### INTERFACCIA UTENTE

•LED POWER	verde	<ul style="list-style-type: none"> <li>• ON fisso: dispositivo acceso</li> <li>• OFF: dispositivo spento/assenza di tensione</li> </ul>
•LED TX Trasmissione Seriale ModBUS	verde	<ul style="list-style-type: none"> <li>• ON fisso: durante il lamp-test iniziale</li> <li>• lampeggiante: comunicazione in corso</li> <li>• OFF: altrimenti</li> </ul>
•LED RX Ricezione Seriale ModBUS	rosso	<ul style="list-style-type: none"> <li>• ON fisso: durante il lamp-test iniziale</li> <li>• lampeggiante: comunicazione in corso</li> <li>• OFF: altrimenti</li> </ul>

#### MONTAGGIO MECCANICO

Lo strumento è concepito per il montaggio su guida DIN. Evitare di montare lo strumento in luoghi soggetti ad alta umidità e/o sporcizia; esso, infatti, è adatto per l'uso in ambienti con inquinazione ordinaria o normale.

#### CONNESSIONI

##### ELETTRICHE

Attenzione! Operare sui collegamenti elettrici sempre e solo a strumento spento.

Lo strumento è dotato di morsettiere a vite per il collegamento di cavi elettrici con sezione max 2,5 mm<sup>2</sup>.

Collegare i conduttori della seriale RS-485 rispettando la polarità (morsetti - e +).

La schermatura del cavo va collegata al morsetto Gnd; la schermatura non deve essere posta a massa.

La rete RS-485 deve essere opportunamente terminata inserendo, tra i morsetti - e + del modulo di interfaccia e dell'ultimo strumento, la resistenza di terminazione (vedi nota 2).

Assicurarsi che il voltaggio dell'alimentazione sia conforme a quello richiesto dallo strumento.

È necessario fare in modo che i cavi della seriale RS-485 a bassissima tensione di sicurezza (SELV), siano tenuti distanti dai cavi di potenza.

#### CONDIZIONI D'USO

##### USO CONSENTITO

Ai fini della sicurezza lo strumento dovrà essere installato e usato secondo le istruzioni fornite ed in particolare, in condizioni normali, non dovranno essere accessibili parti a tensione pericolosa.

Il dispositivo dovrà essere adeguatamente protetto dall'acqua e dalla polvere in ordine all'applicazione e dovrà altresì essere accessibile solo con l'uso di un utensile (ad eccezione del frontale).

##### USO NON CONSENTITO

Qualsiasi uso diverso da quello consentito è di fatto vietato.

## NOTE SU STRUMENTI MODBUS COMPATIBILI

• Qualora venga modificato l'indirizzo seriale di uno o più strumenti ModBUS compatibili, utilizzati nella sottorete ModBUS dello SmartAdapter, (vedi Esempio di Connessione-"MODBUS NETWORK") è necessario spegnere e riaccendere lo SmartAdapter.

• Gli strumenti utilizzati nella sottorete ModBUS dello SmartAdapter devono rispettare le specifiche del protocollo ModBUS, consultabili e scaricabili da [www.Modbus.org](http://www.Modbus.org).

## SmartAdapter200

### CONVERTIDOR MODBUS PARA REDES TELEVIS

#### DESCRIPCIÓN GENERAL

SmartAdapter es un módulo para la red Televis que permite la gestión de instrumentos con protocolo ModBUS.

Para el funcionamiento del módulo es necesario disponer de un driver software específico.

#### INTERFAZ USUARIO

•LED POWER	verde	<ul style="list-style-type: none"> <li>• ON fijo: dispositivo encendido</li> <li>• OFF: dispositivo apagado/sin tensión</li> </ul>
•LED RX recepción Seriale Micronet	verde	<ul style="list-style-type: none"> <li>• ON fijo: durante el lamp-test inicial</li> <li>• Intermitente: comunicación en curso</li> <li>• OFF: contrariamente</li> </ul>
•LED RX recepción Seriale ModBUS	rogo	<ul style="list-style-type: none"> <li>• ON fijo: durante el lamp-test inicial</li> <li>• Intermitente: comunicación en curso</li> <li>• OFF: contrariamente</li> </ul>

#### MONTAJE MECÁNICO

El instrumento ha sido diseñado para su montaje en guía DIN. No monte el aparato en lugares expuestos a alta humedad y/o suciedad; el aparato es adecuado para su uso en ambientes con contaminación ordinaria o normal.

#### CONEXIONES ELÉCTRICAS

¡Atención! Trabaje con las conexiones eléctricas únicamente con el instrumento apagado.

El instrumento posee regletas de tornillo para la conexión de cables eléctricos con sección máxima de 2,5 mm<sup>2</sup> (un solo conductor por borne para las conexiones de potencia).

Conecte los conductores del serial RS-485 respetando la polaridad (bornes - y +).

El blindaje del cable se conecta al borne Gnd; el blindaje no debe conectarse a tierra.

La red RS-485 debe ser oportunamente terminada conectando, entre los bornes - y + del módulo de interfaz y del último instrumento, la resistencia de terminación (véase nota 2).

No supere la corriente máxima permitida; en caso de cargas superiores utilice el contactor adecuado.

Asegúrese de que el voltaje de la alimentación corresponde al que necesita el aparato. Es necesario que los cables del puerto de serie RS-485 de bajísima tensión de seguridad (SELV), se mantengan a distancia de los cables de potencia. NOTA: los instrumentos se suministran con el cable para la conexión serial TTL.

# CONDICIONES DE USO

## USO PERMITIDO

Para aumentar la seguridad del instrumento tendrá que instalarse según las instrucciones suministradas y en concreto, en condiciones normales, no se tendrá que poder acceder a las partes bajo tensión peligrosa.

El dispositivo tendrá que ser protegido adecuadamente de agua y polvo según su aplicación y solo se tendrá acceso al mismo con el uso de una herramienta (excepto el frontal).

El dispositivo es idóneo para su incorporación en un aparato de uso doméstico y/o similar y ha sido comprobado por lo que respecta a la seguridad según las normas armonizadas europeas de referencia. Se asocia normalmente con dispositivos de control automático electrónico para incorporar a montaje independiente.

## USO NO PERMITIDO

Cualquier uso distinto de los descritos no está permitido.

## NOTA EN INSTRUMENTOS MODBUS COMPATIBLES

• Siempre que se modifique la dirección serial de uno o varios instrumentos ModBUS compatibles, utilizados en la subred ModBUS del SmartAdapter, (véase Ejemplo de Conexión-“MODBUS NETWORK”) es necesario apagar y encender nuevamente el SmartAdapter.

• Los instrumentos utilizados en la subred ModBUS del SmartAdapter deben respetar las especificaciones del protocolo ModBUS, que pueden consultarse y descargarse en [www.Modbus.org](http://www.Modbus.org).



## SmartAdapter200 MODBUS-KONVERTER FÜR TELEVIS- NETZWERKE

## ALLGEMEINE BESCHREIBUNG

SmartAdapter ist ein Modul für das Televis-Netzwerk, mit dem Instrumente mit dem Protokoll ModBUS verwaltet werden können. Für den Betrieb des Moduls wird ein spezifischer Softwaretreiber benötigt.

## BEDIENBEREICH

•Betriebs-LED	grün	• permanent ON: Gerät eingeschaltet • OFF: Gerät ausgeschaltet / keine Spannung
•LED TX Serieller Datenübertragung über ModBUS	grün	• permanent ON: Lampentest während des Starts • blinkend: Kommunikation • OFF: alle anderen Funktionen
•LED RX Serieller Datenempfang über ModBUS	rot	• permanent ON: Lampentest während des Starts • blinkend: Kommunikation • OFF: alle anderen Funktionen

## MONTAGE

Das Instrument wurde für die Montage auf einer DIN-Schiene konzipiert. Die Montage des Instruments an Orten vermeiden, an denen es hoher Feuchtigkeit und/oder Schmutz ausgesetzt ist; es ist für den Einsatz in Umgebungen mit einem normalen Verschmutzungsgrad vorgesehen.

# ELEKTRISCHE ANSCHLÜSSE

Achtung! Die elektrischen Anschlüsse stets bei ausgeschaltetem Instrument vornehmen.

Das Instrument ist mit einer Schraubklemmleiste für den Anschluss elektrischer Kabel mit einem max. Querschnitt von 2,5 mm<sup>2</sup> ausgestattet (nur ein Leiter je Klemme für Leistungsanschlüsse).

Die Leiter der seriellen RS-485-Verbindung unter Beachtung der Polarität (Klemmen - und +) anschließen.

Die Abschirmung des Kabels wird an die Klemme Gnd angeschlossen; die Abschirmung darf nicht an die Masse angeschlossen werden.

Das Netzwerk RS-485 muss in geeigneter Weise abgeschlossen werden, indem zwischen die Klemmen - und + des Schnittstellenmoduls und das letzte Instrument der Abschlusswiderstand eingesetzt wird (siehe Anmerkung 2).

Nie den max. zulässigen Strom überschreiten; im Falle höherer Lasten einen Kontaktgeber mit geeigneter Leistung verwenden. Vergewissern Sie sich, dass die Netzspannung mit dem Wert übereinstimmt, die für das Gerät erforderlich ist.

Die Kabel der seriellen RS-485- und TTL-Verbindung mit sehr niedriger Sicherheitsspannung (SELV) müssen von den Leistungskabeln getrennt verlegt werden.

ANMERKUNG: Das Kabel für den seriellen TTL-Anschluss ist im Lieferumfang des Instruments enthalten.

## NUTZUNGSBEDINGUNGEN

### ZULÄSSIGER GEBRAUCH

Aus Sicherheitsgründen muss das Instrument gemäß den gegebenen Anleitungen installiert und benutzt werden, insbesondere dürfen unter gefährlicher Spannung stehende Teile unter Normalbedingungen nicht zugänglich sein.

Das Gerät muss in Abhängigkeit von der Anwendung in geeigneter Weise vor Wasser und Staub geschützt sein und darf ausschließlich unter Verwendung von Werkzeug zugänglich sein (außer der Frontblende).

Das Instrument eignet sich für den Einbau in Systeme in Haushalten und/oder vergleichbare Geräte und es wurde hinsichtlich der sicherheitsrelevanten Aspekte auf der Grundlage der diesbezüglich anwendbaren europäischen Normen geprüft. Es wird normalerweise mit

elektronischen Automatiksteuerungen zur Systemeinbindung mit unabhängigem Einbau eingesetzt.

### UNZULÄSSIGER GEBRAUCH

Jeder unsachgemäße Gebrauch ist untersagt.

## ANMERKUNGEN ZU KOMPATIBLEN MODBUS-INSTRUMENTEN

• Wird die serielle Adresse eines oder mehrerer kompatibler ModBUS-Instrumente geändert, die im ModBUS-Subnetzwerk des SmartAdapters verwendet werden, (siehe Anschlussbeispiel-„MODBUS NETZWERK“) muss der SmartAdapter aus- und wieder eingeschaltet werden.

• Die im ModBUS-Subnetzwerk des SmartAdapters verwendeten Instrumente müssen den Spezifikationen des ModBUS-Protokolls entsprechen, die auf der Webseite [www.Modbus.org](http://www.Modbus.org) zum Download bereitstehen.

## SmartAdapter200

### CONVERTISSEUR MODBUS POUR RÉSEAUX TELEVIS

## DESCRIPTION GÉNÉRALE

SmartAdapter est un module pour le réseau Televis qui permet de gérer des instruments avec le protocole ModBUS. Pour le fonctionnement du module, il est nécessaire de disposer d'un logiciel de pilotage spécifique.

## INTERFACE UTILISATEUR

•LED POWER	verte	<ul style="list-style-type: none"> <li>• ON fixe : dispositif allumé</li> <li>• OFF : dispositif éteint/hors tension</li> </ul>
•LED RX Transmission Série Micronet	verte	<ul style="list-style-type: none"> <li>• ON fixe : pendant le lamp-test initial</li> <li>• clignotante : communication en cours</li> <li>• OFF: autres cas</li> </ul>
•LED RX Transmission Série ModBUS	rouge	<ul style="list-style-type: none"> <li>• ON fixe : pendant le lamp-test initial</li> <li>• clignotante : communication en cours</li> <li>• OFF: autres cas</li> </ul>

## MONTAGE MÉCANIQUE

L'instrument est conçu pour être monté sur rail DIN. Éviter de monter l'instrument dans des emplacements exposés à une humidité élevée et/ou à la saleté ; celui-ci est, en effet, adapté à une utilisation dans des milieux ambiants avec pollution ordinaire ou normale.

## BRANCHEMENTS ÉLECTRIQUES

Attention ! Il faut agir sur les raccordements électriques uniquement avec l'instrument hors tension.

L'instrument est équipé de barrettes de connexion à vis pour le branchement des câbles électriques, avec section max. de 2,5 mm<sup>2</sup> (un conducteur seulement par borne pour les connexions de puissance). Brancher les conducteurs du port série RS-485 en respectant la polarité (bornes - et +).

Le blindage du câble doit être relié à la borne Gnd; le blindage ne doit pas être relié à la masse.

Le réseau RS-485 doit être correctement raccordé en insérant, entre les bornes - e + du module d'interface et du dernier appareil, la résistance de terminaison (voir note 2).

Ne pas dépasser le courant maximum permis ; en cas de charges supérieures, utiliser un contacteur présentant une puissance appropriée.

S'assurer que le voltage de l'alimentation est conforme à celui qui est exigé par l'instrument.

Il faut faire en sorte que les câbles du port série RS-485 et TTL à très basse tension de sécurité (SELV), soient tenus éloignés des câbles de puissance.

NOTE : Les instruments sont fournis avec le câble prévu pour la connexion série TTL.

## CONDITIONS D'UTILISATION

### UTILISATION AUTORISÉE

Dans un souci de sécurité, l'instrument devra être installé et utilisé selon les instructions fournies et, en particulier, dans des conditions normales, aucune partie présentant une tension dangereuse ne devra être accessible.

Le dispositif devra être protégé d'une manière adéquate contre l'eau et la poussière, conformément à l'application et ne devra en outre être accessible que par le recours à un outil (à l'exception de la partie frontale).

Le dispositif est en mesure d'être incorporé dans un appareil pour usage domestique et/ou appareil similaire et il a été vérifié du point de vue de la sécurité sur la base des normes européennes harmonisées en vigueur. Il est typiquement associé à des dispositifs de commande automatique électronique à incorporer avec montage indépendant ;

### UTILISATION NON AUTORISÉE

Toute utilisation, quelle qu'elle soit, qui serait différente de celle qui est permise est de fait interdite.

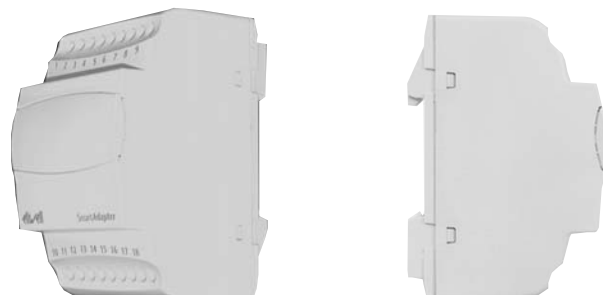
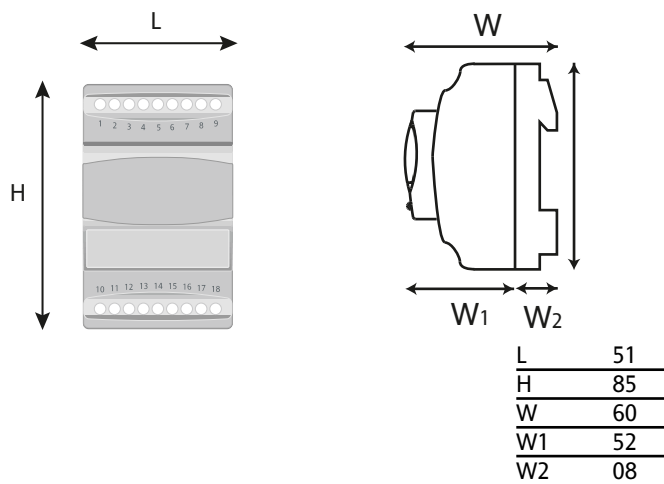
## NOTES SUR APPAREILS MODBUS

### COMPATIBLES

• Si on modifie l'adresse série d'un ou plusieurs appareils ModBUS compatibles, utilisés dans le sous-réseau ModBUS du SmartAdapter, (voir Exemple de Connexion-"MODBUS NETWORK"), il convient d'éteindre et de rallumer le SmartAdapter.

• Les appareils utilisés dans le sous-réseau ModBUS du SmartAdapter doivent se conformer aux critères du protocole ModBUS, consultables et téléchargeables à l'adresse [www.Modbus.org](http://www.Modbus.org).

## DIMENSIONS - DIMENSIONI - DIMENSIONES - ABMESSUNGEN - DIMENSIONS (mm)



# TECHNICAL DATA - DATI TECNICI - DATOS TÉCNICOS TECHNISCHE DATEN - DONNÉES TECHNIQUES -

Frontal panel protection: IP40.

Housing: plastic 3 Din modules.

Mounting: on Din rail.

Use temperature: -5...60 °C.

Storage temperature: -30...75 °C.

Use environment humidity: 10...90 % RH\*.

Storage environment humidity: 10...90% RH\*  
\*(not condensing).

Serial connections:

## TelevisSystem side

• double RS-485 serial port for the connection to the

TelevisSystem;

• Baud rate: 9600 Baud optoisolated.

## ModBUS side

• double RS-485 serial port for the connection to the

ModBUS instruments;

• TTL for connection with 1 instrument;

• Baud rate: 9600, 19200 Baud.

• Parity None, Even, Odd;

• Parity and stop bits:

• If parity =Even or odd stop bit=1;

• If parity =None stop bit=2;

• Data bits=8.

• Delay of device (between end of query and start of device reply):

• At 9600 baud: at least 70 ms;

• At 19200 baud: at least 80 ms.

Insulation Class: 2.

\*\*Power supply: 230V~ 1,5VA.

Protezione frontale: IP40.

Contenitore: scatola 3 moduli per barra omega DIN.

Montaggio: su guida omega-DIN.

Temperatura di utilizzo: -5...60 °C;

Temperatura immagazzinam.: -30...75 °C.

Umidità ambiente di utilizzo: 10...90 % RH\*.

Umidità ambiente immagazzinam.: 10...90% RH\*.

\*(non condensante)

Connessioni seriali:

## lato TelevisSystem

• doppia porta RS-485 per la connessione al TelevisSystem;

• Baud rate: 9600 Baud optoisolata.

## lato ModBUS

• porta RS-485 per la connessione con gli strumenti ModBUS;

• Baud rate: 9600, 19200 Baud.

• parità none, even, odd;

• parità e bit di stop:

• se parità=even o odd stop bit=1;

• se parità=none stop bit=2;

• data bit=8.

• Tempo di ritardo dello strumento (fra fine interrogazione ed inizio risposta dello strumento):

• a 9600 baud: almeno 70 ms;

• a 19200 baud: almeno 80 ms.

Classe di isolamento: 2.

\*\*Alimentazione: 230V~ 1,5 VA.

GB

Protección frontal: IP40.

Caja: caja 3 módulos para guía omega DIN.

Montaje: en guía omega-DIN.

Temperatura de uso: -5...60 °C.

Temperatura almacenamiento: -30...75 °C.

Humedad ambiente de uso: 10...90 % RH\*.

Humedad ambiente almacenamiento:

10...90% RH\*

\*(no condensante).

Conexiones serie:

## Lado TelevisSystem

• doble puerto RS-485 para la conexión al TelevisSystem;

• Baud rate: 9600 Baud OPTO AISLADA.

## Lado ModBUS

• doble puerto RS-485 para la conexión a 1 instrumento ModBUS;

• TTL para la conexión con los instrumentos.

• Baud rate: 9600, 19200 Baudios.

• paridad none, even, odd

• paridad o bit de stop:

• si la paridad = even o odd stop bit= 1;

• si la paridad= none stop bit= 2;

• fecha bit=8.

• Tiempo de retraso del instrumento (entre el final de la interrogación y el inicio de la respuesta del instrumento):

• a 9600 baud: al menos 70 ms;

• a 19200 baud: al menos 80 ms.

Clase de aislamiento: 2.

\*\*Alimentación: 230V~ 1,5 VA

E

Protection frontale : IP40.

Boîtier : boîte 3 modules pour barre oméga DIN.

Montage : sur rail oméga-DIN.

Température ambiante : -5...60 °C ;

Température de stockage : -30...75 °C.

Humidité ambiante d'utilisation : 10...90 % RH\*.

Humidité ambiante de stockage : 10...90% RH\*.

\*(non condensante)

Connexions série :

## côté TelevisSystem

• double port série RS-485 pour la connexion au TelevisSystem;

• Débit en bauds : 9600 bauds opto-couplé.

## côté ModBUS

• port RS-485 pour la connexion avec les instruments ModBUS ;

• TTL pour la connexion avec 1 instrument ModBUS.

• Débit en bauds : 9600, 19200 bauds.

• parité none, even, odd) ;

• parité et bit de stop :

• si parité=even ou odd stop bit=1 ;

• si parité=none stop bit=2 ;

• data bit=8.

• Temps de retard de l'instrument (entre la fin de l'interrogation et le début de la réponse de l'instrument) :

• à 9600 bauds : au moins 70 ms ;

• à 19200 bauds : au moins 80 ms.

Classe d'isolation : 2.

\*\*Alimentation : 230V~ 1,5 VA.

F

I

Frontschutz: IP40.

Gehäuse: 3 Modul-Box für DIN-Schiene

Montage: auf DIN-Schiene

Betriebstemperatur: -5...60 °C.

Lagerungstemperatur: -30...75 °C.

Feuchtigkeit der Betriebsumgebung: 10...90 % r.F.\*

Feuchtigkeit der Lagerungsumgebung:

10...90% r.F.\*

\*(nicht kondensierend).

Serielle Anschlüsse:

## Seite TelevisSystem

• doppelter serieller RS-485-Port für den Anschluss an das TelevisSystem;

• Baudrate: 9600 Baud optoisoliert.

## ModBUS-Seite

• RS-485-Port für den Anschluss der ModBUS-Instrumente;

• TTL-Port für den Anschluss eines ModBUS-Instruments;

• Baud rate: 9600, 19200 Baudios.

• Parität none, even, odd;

• Parität und Stopbit:

• wenn Parität = even oder odd, so

Stopbit = 1;

• wenn Parität = none, so Stopbit = 2;

• Datenbit = 8;

• Verzögerungszeit des Instruments (Ende Abfrage – Start der Antwort vom Instrument):

• bei 9600 Baud: mindestens 70 ms;

• bei 19200 Baud: mindestens 80 ms;

Isolierklasse: 2

\*\*Spannungsversorgung: 230V~ 1,5 VA.

D

\*\*Attenzione: verificare l'alimentazione dichiarata sull'etichetta dello strumento; consultare l'Ufficio commerciale per disponibilità alimentazioni).

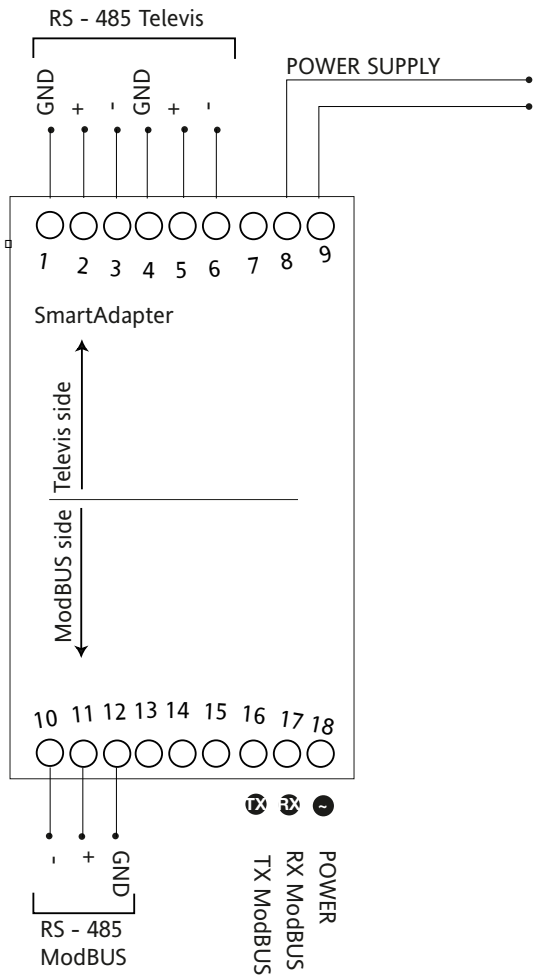
\*\*Warning: check the power supply specified on the instrument label; for relay and power supply capacities, contact the Sales Office).

\*\*Atención: compruebe la alimentación declarada en la etiqueta del instrumento; consulte el Departamento comercial para disponibilidad de otras alimentaciones.

\*\*Achtung: Die auf dem Etikett des Gerätes angegebene Spannung überprüfen; hinsichtlich anderer Versorgungsspannungen wenden Sie sich bitte an die Vertriebsabteilung.

\*\*Attention : Vérifier l'alimentation déclarée sur l'étiquette du dispositif. Consulter le Service commercial pour obtenir les alimentations disponibles).

# CONNECTIONS - CONNESSIONI - CONEXIONES ANSCHLUSS - CONNEXIONS



## TERMINALS

### TelevisSystem side

1 - 2 - 3 / 4 - 5 - 6	*double Serial Port RS 485 televis <b>OPTOISOLATED</b>
8 - 9	230 V~ Supply

### ModBUS side

10 - 11 - 12	RS 485 "ModBUS" <b>OPTOISOLATED</b> serial port
16	Green TX LED for ModBUS serial transmission
17	Red RX LED for ModBUS serial reception
18	Green POWER LED

### PLEASE NOTE

\* double port RS 485 permits to connect two or more modules together ensuring the network continuity and avoiding to insert more cables in one wiring

GB

## MORSETTI

### lato TelevisSystem

1 - 2 - 3 / 4 - 5 - 6	*doppia Porta Seriale RS 485 Televis <b>OPTOISOLATA</b>
8 - 9	Alimentazione 230 V~

### lato ModBUS

10 - 11 - 12	Porta Seriale RS 485 "ModBUS" <b>OPTOISOLATA</b>
16	LED verde TX seriale ModBUS
17	LED rosso RX seriale ModBUS
18	LED verde Alimentazione

### NOTA BENE

\*La doppia porta RS 485 permette di connettere fra loro due o più dispositivi in rete garantendo la continuità della rete stessa ed evitando di connettere più fili nello stesso morsetto.

I

## BORNES

### Lado TelevisSystem

1 - 2 - 3 / 4 - 5 - 6*	doble Puerto de Serie RS 485 Televis <b>OPTOAI SLADA</b>
8 - 9	Alimentación 230 V~

### Lado ModBUS

10 - 11 - 12	Puerta Serial RS 485 "ModBUS" <b>OPTOAI SLADA</b>
16	LED verde TX serial ModBUS
17	LED rojo RX serial ModBUS
18	LED verde Alimentación

### NOTA

\*La doble puerta RS 485 permite conectar entre ellos dos o más dispositivos en red garantizando la continuidad de la red misma evitando de conectar varios cables en el mismo borne.

E

## KLEMMEN

### Seite Televis System

1 - 2 - 3 / 4 - 5 - 6	*doppelter serieller Port RS 485 Televis, <b>OPTOISOLIERT</b>
8 - 9	Spannungsversorgung mit 230 V~

### ModBUS-Seite

10 - 11 - 12	Serieller RS 485 „ModBUS“-Port, <b>OPTOISOLIERT</b>
16	grüne LED, serielle Datenübertragung (TX) über ModBUS
17	rote LED, serieller Datenempfang (RX) über ModBUS
18	grüne LED Spannungsversorgung

### ANMERKUNG

\*Der doppelte serielle Port RS485 ermöglicht die Einbindung von zwei oder mehr Geräten im Netzwerk unter Gewährleistung der Netzkontinuität, ohne dass mehrere Leiter an die gleiche Klemme angeschlossen werden müssen.

D

## BORNES

### côté TelevisSystem

1 - 2 - 3 / 4 - 5 - 6	*double Port Série RS 485 Televis <b>OPTO-COUPLÉ</b>
8 - 9	Alimentation 230 V~

### côté ModBUS

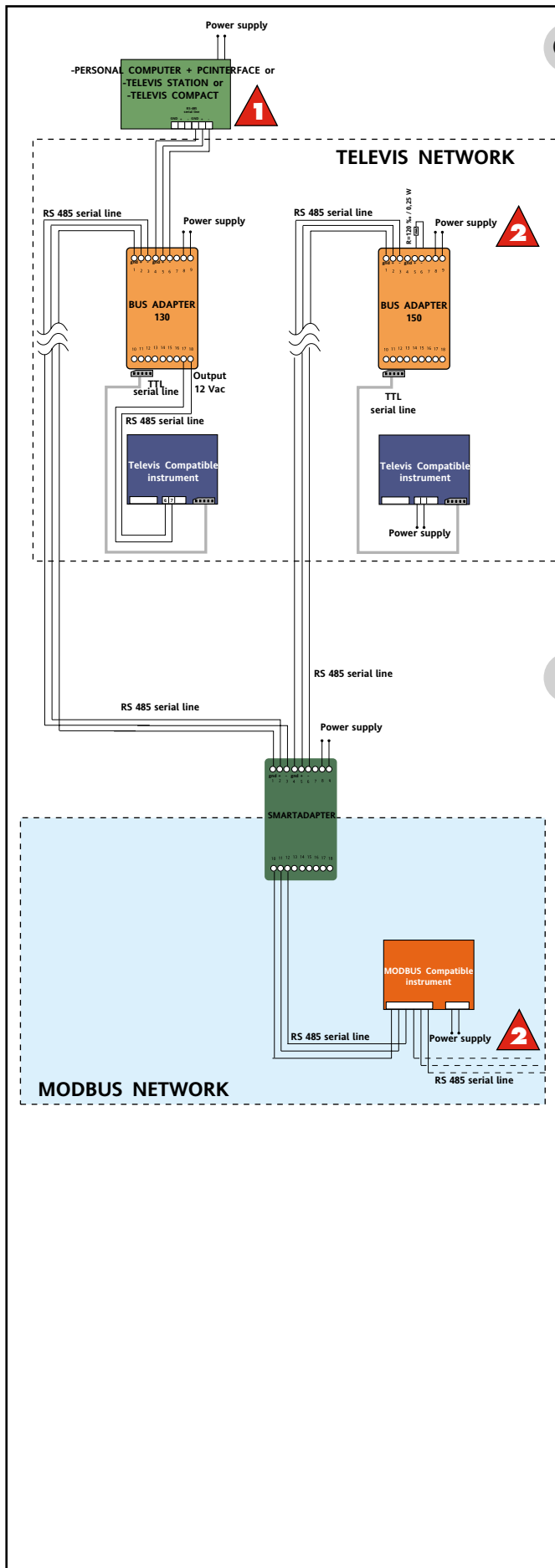
10 - 11 - 12	Port Série RS 485 "ModBUS" <b>OPTO-COUPLÉ</b>
16	LED vert TX sérielle ModBUS
17	LED rouge RX sérielle ModBUS
18	LED vert Alimentation

### NOTA BENE

\*Le double port RS 485 permet de connecter entre eux deux ou plusieurs dispositifs en réseau en garantissant ainsi la continuité du réseau et en évitant de connecter plusieurs fils dans la même borne.

F

# EXAMPLE OF CONNECTION - UN ESEMPIO DI CONNESSIONE - UN EJEMPLO DE CONEXION - EIN ANSCHLUSSBEISPIEL - UN EXEMPLE DE CONNEXION



**GB NOTE 1:** Use twisted-screen cable with wires having a cross section of 0.5 mm<sup>2</sup> + braid (refer to Belden 8762 model cable, with a PVC sheath, 2 wires plus a braid, 20 AWG, a nominal capacitance between the wires of 89 pF, a nominal capacitance between one wire and the other wires connected to the shield of 161 pF).

The cable should be installed in accordance with standard EN 50174.

Concerning data transmission systems, make sure that the data transmission lines are separated from the power lines.

The RS-485 network has a nominal length of 1200 m available for direct connection to a PC.

It is also possible to extend the length of the network and the number of devices per channel by using appropriate repeater modules.

For further information, refer to the manual "Installation of the RS-485 network".

Instruments terminal boards may be of two different types:

- single, with 2wires: only use "+" and "-" wires, maintain continuity of "gnd" wire (braid)
- single or double with 3 wires: use all 3 wires ("+", "-" for signal and "gnd" for the braid).

**NOTE 2:** ALWAYS insert the 100ohm, 0.25 W resistor between the "+" and "-" terminals of the last instrument on the network.

**I NOTA 1:** Utilizzare cavo schermato e "twistato" a due conduttori con sezione 0,5mm<sup>2</sup>, più calza (riferimento cavo Belden modello 8762 con guaina PVC, 2 conduttori più calza, 20 AWG, capacità nominale tra i conduttori 89pF, capacità nominale tra un conduttore e la schermatura 161pF).

Per la posa del cavo seguire le normative relative ai sistemi di trasmissione dati EN 50174.

Particolare cura va posta nella separazione dei circuiti di trasmissione dati rispetto alle linee di potenza.

La lunghezza della rete RS-485 collegabile direttamente al dispositivo è di 1200m.

E' possibile estendere la lunghezza della rete e il numero di strumenti per ogni canale utilizzando opportuni moduli ripetitore.

Fare riferimento al manuale "Installazione della rete RS-485" per maggiori dettagli.

Le morsettiere degli strumenti possono essere di due diverse tipologie:

- singola, a 2 conduttori: utilizzare solo i conduttori "+" e "-", mantenere continuo il conduttore "gnd" (calza)
- singola o doppia a 3 conduttori: utilizzare tutti i 3 conduttori ("+", "-" per il segnale e "gnd" per la calza)

**NOTA 2:** Inserire SEMPRE tra i morsetti "+" e "-" dell'ultimo strumento della rete la resistenza da 120ohm, 0,25 W

**IMPORTANT:** the SmartAdapter is available in several models, depending on the maximum number of devices that need to be connected. This number is specified on the label after the product name. Example: SmartAdapter200/3 indicates that the unit can be connected to a maximum of 3 devices.

**IMPORTANTE:** Lo SmartAdapter è disponibile in vari modelli, in funzione del numero massimo di strumenti collegabili. Tale numero è indicato sull'etichetta dopo il nome del prodotto. Ad esempio: SmartAdapter200/3 indica che sono collegabili al massimo 3 strumenti.

**E** **NOTA 1:** Utilice cable blindado y “retorcido” con dos conductores de sección 0,5mm<sup>2</sup>, más E $\Sigma$  (referencia cable Belden modelo 8762 con vaina PVC, 2 conductores más trenza, 20 AWG, capacidad nominal entre los conductores 89pF, capacidad nominal entre un conductor y el blindaje 161pF).

Para la colocación del cable siga las normativas relativas a los sistemas de transmisión de datos EN 50174.

Se tener un pone cuidado especial en la separación de los circuitos de transmisión de los datos respecto a las líneas de potencia. La longitud de la red RS-485 que se conecta directamente al dispositivo es de 1200m.

Es posible extender la longitud de la red y la cantidad de instrumentos para cada canal utilizando oportunos módulos repetidores.

Para mayores detalles, haga referencia al manual “Instalación de la red RS-485”.

Las regletas de los instrumentos pueden ser de dos tipologías diversas:

- simple, con 2 conductores: utilice sólo los conductores “+” y “-”, mantenga continuo el conductor “gnd” (trenza)
- simple o doble con 3 conductores: utilice todos los 3 conductores (“+”, “-“ para la señal y “gnd” para la trenza).

**NOTA 2:** Coloque SIEMPRE entre los bornes “+” y “-” del último instrumento de la red la resistencia de 100ohm, 0,25 W

**D** **ANMERKUNG 1:** Abgeschirmtes und „getwistet“ Kabel mit zwei Leitern und einem Querschnitt von 0,5 mm<sup>2</sup> + Umflechtung verwenden (Bezug Kabel Belden Modell 8762 mit PVC-Mantel, 2 Leiter plus Umflechtung, 20 AWG, Nennkapazität zwischen den Leitern 89pF, Nennkapazität zwischen einem Leiter und Abschirmung 161pF).

Bei der Verlegung des Kabels die Richtlinie für Datenübertragungssysteme EN 50174 beachten.

Auf die Trennung der Datenübertragungskreise von den Leistungskabeln muss besondere Sorgfalt verwendet werden.

Die Länge des Netzwerks RS-485, das direkt an das Gerät angeschlossen werden kann, beträgt 1.200 m.

Es ist möglich, die Länge des Netzwerks und die Anzahl der Geräte je Kanal durch geeignete Verstärkermodule zu erweitern. Für weitere Details wird auf das Handbuch „Installation des Netzwerks RS-485“ verwiesen.

Es können Geräte mit zwei verschiedenen Klemmleistentypen verwendet werden:

- einzeln, mit zwei Leitern: nur die Leiter „+“ und „-“ benutzen und den Leiter „gnd“ nicht unterbrechen (Umflechtung)
- einzeln oder doppelt mit drei Leitern: alle drei Leiter benutzen („+“, „-“ für das Signal und „gnd“ für die Ummantelung)

**ANMERKUNG 2:** Zwischen die Klemmen „+“ und „-“ des letzten Instruments im Netzwerk IMMER den Widerstand von 100ohm und 0,25 W einfügen.

**F** **NOTE 1 :** Utiliser un câble blindé et « twisté » à deux conducteurs de 0,5 mm<sup>2</sup> de section plus revêtement (référence câble Belden modèle 8762 avec gaine PVC, 2 conducteurs plus revêtement, 20 AWG, capacité nominale entre les conducteurs 89pF, capacité nominale entre un conducteur et le blindage 161pF).

Pour la pose du câble, respectez la législation relative aux systèmes de transmission de données EN 50174.

Soigner tout particulièrement la séparation des circuits de transmission des données par rapport aux lignes de puissance.

La longueur du réseau RS-485 directement connectable au dispositif est de 1 200 m.

Il est possible d'étendre la longueur du réseau et le nombre d'instruments pour chaque canal en utilisant des modules répéteurs prévus à cet effet.

Se référer au manuel “Installation du réseau RS-485” pour tout renseignement complémentaire.

Les plaques à bornes peuvent être de deux typologies différentes :

- unique, à 2 conducteurs : utiliser uniquement les conducteurs “+” et “-“, gardez le conducteur “gnd” continu (revêtement)
- unique ou double à 3 conducteurs : utiliser les 3 conducteurs (“+”, “-“ pour le signal et “gnd” pour le revêtement)

**NOTE 2:** Insérer TOUJOURS entre les bornes “+” et “-” du dernier instrument du réseau la résistance de 120 ohms, 0,25 W.

**IMPORTANTE:** El SmartAdapter está disponible en varios modelos, en función del número máximo de instrumentos conectados. Tal número está indicado en la etiqueta luego del nombre del producto. Por ejemplo: SmartAdapter200/3 indica que pueden conectarse al máximo 3 instrumentos.

**WICHTIG:** Der SmartAdapter ist in verschiedenen Ausführungen erhältlich, die sich hinsichtlich der Anzahl der maximal anschließbaren ModBUS-Instrumente unterscheiden. Diese Anzahl ist auf dem Etikett hinter dem Produktamen angegeben. Beispiel: SmartAdapter200/3 bedeutet, dass maximal 3 Instrumente angeschlossen werden können.

**IMPORTANT :** Le SmartAdapter est disponible en plusieurs modèles, en fonction du nombre maximum d'appareils raccordables. Ce nombre est indiqué sur l'étiquette après le nom du produit. Par exemple : SmartAdapter200/3 indique qu'on peut raccorder 3 appareils au maximum.

#### DISCLAIMER

This manual and its contents remain the sole property of Eliwell & Controlli s.r.l., and shall not be reproduced or distributed without authorization. Although great care has been exercised in the preparation of this document, Eliwell & Controlli s.r.l., its employees or its vendors, cannot accept any liability whatsoever connected with its use. Eliwell & Controlli s.r.l. reserves the right to make any changes or improvements without prior notice.

#### DECLINAZIONE DI RESPONSABILITÀ

La presente pubblicazione è di esclusiva proprietà della Eliwell & Controlli s.r.l. la quale pone il divieto assoluto di riproduzione e divulgazione se non espressamente autorizzata dalla Eliwell & Controlli s.r.l. stessa.

Ogni cura è stata posta nella realizzazione di questo documento; tuttavia la Eliwell & Controlli s.r.l. non può assumersi alcuna responsabilità derivante dall'utilizzo della stessa. Lo stesso dicasi per ogni persona o società coinvolta nella creazione e stesura di questo manuale. La Eliwell & Controlli s.r.l. si riserva il diritto di apportare qualsiasi modifica, estetica o funzionale, senza preavviso alcuno ed in qualsiasi momento.

#### EXIMENTE RESPONSABILIDAD

La presente publicación es de propiedad exclusiva de Eliwell & Controlli s.r.l., la cual prohíbe absolutamente su reproducción y divulgación si no ha sido expresamente autorizada.

Se ha puesto el mayor cuidado en la realización de esta documentación; en cualquier caso, la Eliwell & Controlli s.r.l. no asume ninguna responsabilidad que se derive de la utilización de la misma. Dígase lo mismo para cada persona o sociedad que participa en la creación de este manual. La Eliwell & Controlli s.r.l. se reserva el derecho de aportar cualquier modificación, estética o funcional, sin previo aviso y en cualquier momento.

#### ES WIRD KEINREI HAFTUNG ÜBERNOMMEN

Diese Gebrauchsanweisung und deren Inhalt bleiben das ausschließliche Eigentum von Eliwell & Controlli s.r.l., und dürfen nicht ohne Genehmigung reproduziert werden. Obwohl diese Gebrauchsanweisung mit grosser Sorgfalt hergestellt worden ist, übernimmt Eliwell & Controlli s.r.l., für die Anwendung keinerlei Verantwortung. Eliwell & Controlli s.r.l. behält sich das Recht vor, Änderungen oder Verbesserungen ohne vorherige Ankündigung vorzunehmen.

#### NOUS DECLINONS TOUT RESPONSABILITÉ

La reproduction du manuel et de son contenu doit se faire sous l'approbation de Eliwell & Controlli s.r.l. Aucune reproduction ou distribution n'est possible sans son autorisation. Eliwell & Controlli s.r.l. se réserve le droit d'apporter tout changement ou toute amélioration sans donner de préavis.

**eliwell**

Eliwell & Controlli s.r.l.

Via dell'Industria, 15 Zona Industriale Paludi  
32010 Pieve d'Alpago (BL) ITALY  
Telephone +39 0437 986111  
Facsimile +39 0437 989066  
Internet <http://www.eliwell.it>

Technical Customer Support:

Email: [techsuppeliwell@invensys.com](mailto:techsuppeliwell@invensys.com)  
Telephone +39 0437 986300

Climate Controls Europe  
An Invensys Company

3/2005 GB-I-E-D-F  
cod. 9IS44008

SmartAdapter200

